



## Prietokomery (rotametre)



**INECO**

**Air and Vacuum  
Components**

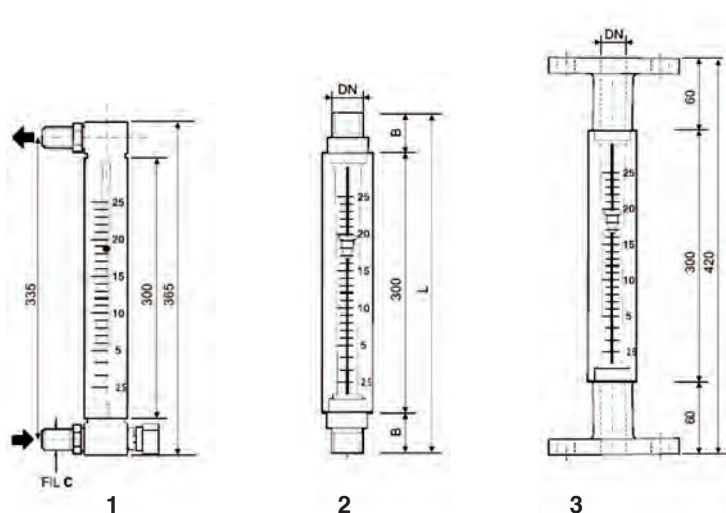
[www.in-eco.sk](http://www.in-eco.sk)

# 1

## Prietokomery (rotametre)

## Prietokomery / model LB/89

Laboratórne prietokomery



Prietokomery LB/89 sú vhodné na okamžité meranie malého prietoku kvapalín alebo plynov. Prietokomery môžu mať závitové bočné, závitové osovú alebo prírubové osovú pripojenie. Prietokomery sú vyrábané len z polymetylmetakrylátu (PMMA). Max. tepelná odolnosť je 70 °C. Na požiadanie môžu byť prietokomery dodávané s indikátorom min./max. prietoku.

### Verzie:

1. s poniklovaným mosadzným alebo nerezovým ihlovým ventilom
2. so závitovým osovým pripojením z PVC alebo AISI 304
3. s prírubovým pripojením z PVC alebo AISI 304

**Max. tepelná odolnosť:** 70 °C.

**Maximálny testovaný tlak:** 10 bar.

**Presnosť:** +/- 5 %.

Vzduch l/min	Voda l/h	C	Prírubové pripojenie DN	B	C	L
10	25	3/8" 1/2"	10 - 15	35	35	370
20	60					
30	100					
50	150					
70	200					

Vzduch m³/h	Voda l/h	C	Prírubové pripojenie DN	B	C	L
6 8 10	320	1/2"	10 - 15	40	40	380
	420					
	600					
	800					

## Prietokomery / model R

Prietokomery z akrylátu (PMMA) na meranie stredných prietokov

strana 1 z 2



Prietokomery „R“ sú vyrábané len z polymetylmakrylátu (PMMA) s kalibrovaným a lešteným kuželovitým meracím otvorom umiestneným priamo v telese. Max. tepelná odolnosť je 70 °C. Vedený alebo voľný plavák je vyrábaný z rôznych materiálov: nerezová oceľ AISI 316, Hastelloy, PVC, PTFE, Moplen, atď.

Prietokomery môžu mať závitové bočné, závitové osovú alebo prírubové osovú pripojenie.

Prietokomery môžu byť vyrábané na požiadanie aj pre PN16, PN25, PN40.

Na požiadanie môžu byť prietokomery dodávané s indikátorom min./max. prietoku.

**Max. tepelná odolnosť:** 70 °C.

**Max. testovaný tlak:** 10 bar, PN16, PN25, PN40.

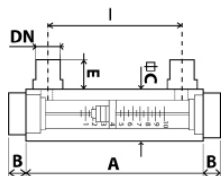
**Presnosť zariadenia:** +/-5 %.

## Prietokomery / model R

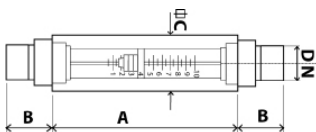
Prietokomery z akrylátu (PMMA) na meranie stredných prietokov

strana 2 z 2

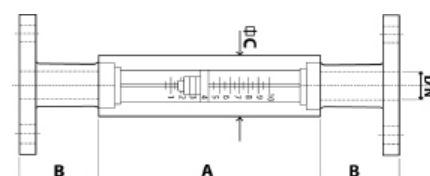
### Bočné závitové pripojenie



### Osové závitové pripojenie



### Osové prírubové pripojenie



Typ	Voda l/h	Vzduch m <sup>3</sup> /h	Závitové pripojenie				Prírubové pripojenie			
			DN	A	B	C	DN	A	B	C
R1	120	6	1/2"	127	35	40	15	127	60	35
	200	8								
	300	10								
	400	12								
	500	12								
R2	600	15	1/2"	160	40	45	15	160	80	40
	800	15	1/2"				15			
	1200	15	3/4"				20			
	1500	25	3/4"				20			
	2000	25	1"				25			
R3	3000	40	1"	190	40	50	25	190	80	45
	4000									
R4	6000	60	1"	190	40	60	40	190	80	60
	8000	60	1 1/4"							
	12000	100	1 1/2"							

Typ	Bočné pripojenie					
	DN	A	B	C	E	I
R1	3/8" - 1/2"	127	15	40	40	95
R2	1/2" - 3/4" - 1"	160	15	45	45	115
R3	3/4" - 1"	190	15	50	50	125
R4	1" - 1 1/4" - 1 1/2"	238	16	60	40	165

## Prietokomery / model PL

Prietokomery z akrylátu (PMMA) na meranie veľkých prietokov

strana 1 z 2



Prietokomery „PL“ sú vyrábané len z polymetylmetakrylátu (PMMA) s kalibrovaným a lešteným kužeľovitým meracím otvorom umiestneným priamo v telese. Max. tepelná odolnosť je 70 °C. Vedený alebo voľný plavák je vyrábaný z rôznych materiálov: nerezová oceľ AISI 316, Hastelloy, PVC, PTFE, Moplen, atď.

Prietokomery môžu mať závitové bočné, závitové osovú alebo prírubové osovú pripojenie.

Prietokomery môžu byť vyrábané na požiadanie aj pre PN16, PN25, PN40.

Na požiadanie môžu byť prietokomery dodávané s indikátorom min./max. prietoku.

**Max. tepelná odolnosť:** 70 °C.

**Max. testovaný tlak:** 10 bar, PN16, PN25, PN40.

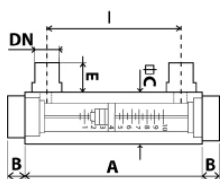
**Presnosť zariadenia:** +/-5 %.

## Prietokomery / model PL

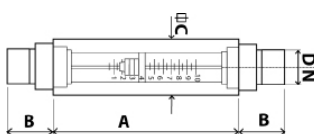
Prietokomery z akrylátu (PMMA) na meranie veľkých prietokov

strana 2 z 2

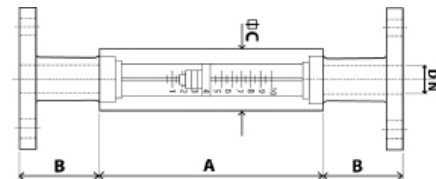
### Bočné závitové pripojenie



### Osové závitové pripojenie



### Osové prírubové pripojenie

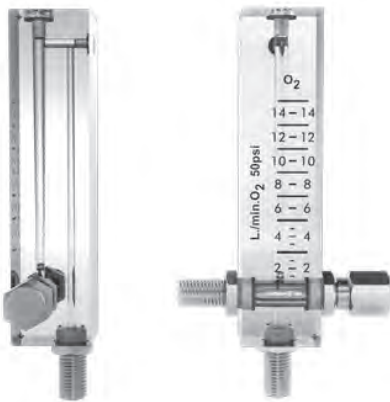


Typ	Voda l/h	Vzduch m <sup>3</sup> /h	Závitové pripojenie				Prírubové pripojenie			
			DN	A	B	C	DN	A	B	C
PL1	200	6	1/2"	180	35	40	15	180	60	35
	400	8					20			
	600	10					25			
PL2	800	15	1/2"	220	40	45	15	220	80	40
	1200		3/4"				20			
	2000		1"				25			
PL3	4000	40	1"	260	40	50	25	260	80	45
PL4	6000	60	1 1/2"	260	40	60	40	260	80	60
PL5	12000	100	1 1/2"	260	40	75	40	260	80	75
	15000		2"				50			
	20000		2 1/2"				65			
	30000		2 1/2"				65			

Typ	Bočné pripojenie					
	DN	A	B	C	E	I
PL1	3/8" - 1/2"	180	15	40	35	145
PL2	1/2" - 3/4" - 1"	220	15	45	35	175
PL3	3/4" - 1"	260	15	50	40	195
PL4	1" - 1 1/4" - 1 1/2"	260	15	60	40	195
PL5	1 1/2" - 2" - 2 1/2"	260	82,5	75	45	350

## Prietokomery / model A/M

Prietokomery z akrylátu (PMMA) na meranie malých prietokov

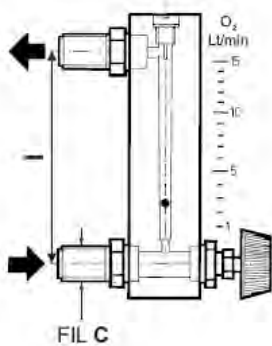


A/M séria prietokomerov je vhodná na meranie malých prietokov kvapalín a plynov. Prietokomery sú vyrábané z polymetylmetakrylátu (PMMA) s kuželovým meracím otvorom umiestneným priamo v tele meracieho zariadenia. Max. tepelná odolnosť je 70 °C. Plavák je zvyčajne guľovitý z nerezovej ocele AISI 316, podľa meraného média, môže byť nylonový, sklenený, hliníkový alebo z iného materiálu. Prietokomer je vybavený ihlovým ventilom z poniklovanej mosadze alebo nerezovej ocele pre dávkovanie média na požadovanú hodnotu. Je vyrábaný s bočným alebo pravouhlým závitovým pripojením.

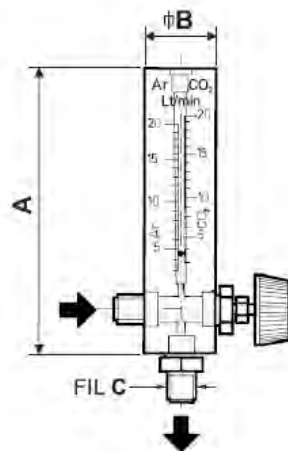
**Max. tepelná odolnosť:** 70 °C.

**Maximálny testovaný tlak:** 10 bar.

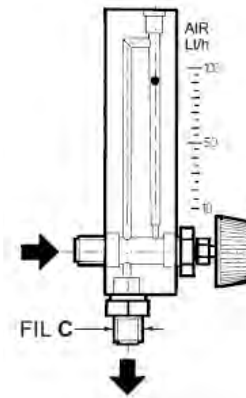
**Presnosť:** +/- 5 %.



**Bočné pripojenie**



**Pravouhlé pripojenie**



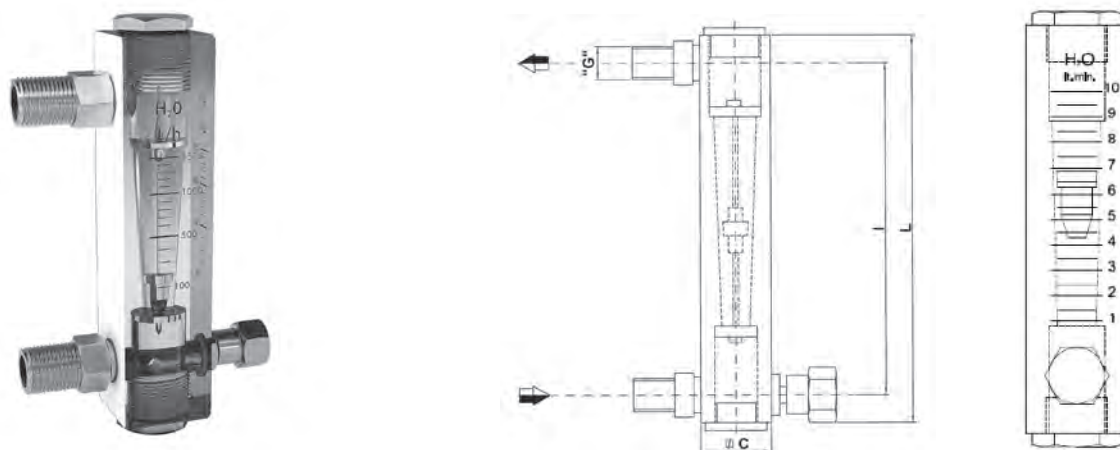
**Frontálny typ  
Pravouhlé pripojenie**

Typ	A	B	C "	I	Konštrukcia	Voda l/h max.	Vzduch l/min P.A. max.
a-m 95	95	30	1/4"- 3/8"	65	1 * 2 * 3	40	15
a-m 120	120	30	1/4"- 3/8"	90	1 * 2 * 3	50	35
a-m 145	145	30	1/4"- 3/8"	115	1 * 2 * 3	120	50
a-m 185	185	30	3/8"	155	1	150	80



## Prietokomery / model R-R

Akrylátové (PMMA) prietokomery na stredné prietoky s ihlovým ventilom



„R-R“ séria prietokomerov s ihlovým ventilom je vyrábaná výlučne z polymetylmakrylátu (PMMA) a s ukazovateľom z rôznych materiálov: AISI 316, Hastelloy alebo PVC na agresívne kvapaliny. Max. tepelná odolnosť je 70 °C. Sú vybavené ihlovým ventilom z poniklovanej mosadze alebo nerezovej ocele. Prietokomery majú závitové bočné pripojenie.

**Max. tepelná odolnosť:** 70 °C.

**Max. testovaný tlak:** 10 bar.

**Presnosť:** +/- 5 %.

Typ	Štandardný prietok		Závitové pripojenie			
	voda	vzduch	G	L	I	C
	l/h	m <sup>3</sup> /h				
R-1/R	120	6	3/8" - 1/2"	160	115	40
	200					
	300	8				
	400					
R-2/R	500	10	3/8" - 1/2"	190	140	45
	600					
	800	15				
	1200					
	1500	25				
	2000					

## Prietokomery / model A/S

Prietokomery na meranie malých prietokov

---



Prietokomery A/S sú vyrobené z polymetylmetakrylátu (PMMA), pripevnené na kovové teleso s regulačným ihlovým ventilom. Max. tepelná odolnosť je 70 °C. Prietokomery s pravouhlým pripojením sú vhodné na meranie prietokov terapeutických plynov alebo zväracích plynov (kyslík, vzduch, dusík, oxid dusný, atď.).

**Max. tepelná odolnosť:** 70 °C.

**Max. testovaný tlak:** 10 bar.

**Presnosť:** +/- 5 %.

## Prietokomery / model M/K

Priamočítacie prietokomery

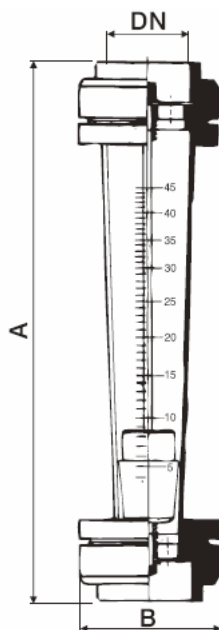


Normalizované pripojenie umožňuje rýchlu inštaláciu a redukuje čas na údržbu. Konštrukcia je z antacidového PVC (max. tepelná odolnosť je 75 °C), na požiadanie môže byť prietokomer vyrobený z polypropylénu, čím sa umožní zvýšenie max. prevádzkovej teploty do 100 °C. Plavák je vyrábaný z nerezovej ocele AISI 316, podľa konkrétnych požiadaviek môže byť vyrobený z PVC, PTFE, atď. Prietokomery majú závitové osovú pripojenie.

**Max. tepelná odolnosť:** antacidové PVC: 75 °C, polypropylén: 100 °C.

**Maximálny testovaný tlak:** 10 bar.

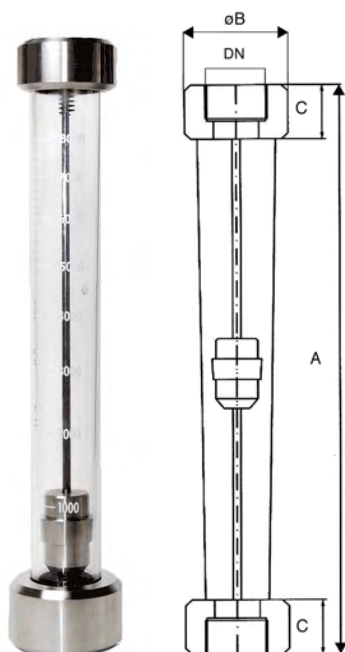
**Presnosť:** +/-5%.



Typ	Voda l/h	Vzduch m <sup>3</sup> /h	Závitové pripojenie DN	A	B
MKF	320	6	1/2"	430	80
	420	8	3/4"		
	600	10	1"		
	800	10	1"		
MKE	1200	20	3/4"	430	80
	1500		1"		
MKD/4	2000	40	3/4"	430	100
	2500		1"		
	3500		1"		
MKD/5	4000	60	1"	430	100
	5000		1 1/4"		
	6000		1 1/2"		
MKC	5000	80	1"	540	100
	6000		1 1/4"		
	8000		1 1/2"		
MKB	10000	130	1 1/2"	540	120
	12500		2"		
	15000		2"		
MKA	20000	160	2"	540	140
	25000	160	2"		
	30000	250	2 1/2"		
	37000	250	3"		

## Prietokomery / model V-VK

Priamočítacie prietokomery na stredný a veľký prietok



Prietokomery série V-VK sú priamočiare prístroje na meranie prietoku vhodné pre stredné a veľké prietoky kvapalín a plynov. Okamžité meranie prietoku sa odčítava s vynikajúcou presnosťou na stupnici, ktorá je vytlačená na kalibrovanej zrezanej kužeľovej rúrke v polykarbonáte alebo polysulfóne (netoxický a nerozbitný). Plavák je vyrábaný z nerezovej ocele AISI 316.

**Ďalšie vlastnosti:** jednoduchá inštalácia, ľahká údržba, vysoká presnosť

**Max. tepelná odolnosť pri kovovom prevedení:** 120 °C

**Max. tepelná odolnosť pri plastovom prevedení:** 70 °C

**Maximálny prevádzkový tlak pri kovovom prevedení:** 16 bar

**Maximálny prevádzkový tlak pri plastovom prevedení:** 8 bar

**Presnosť:** +/- 5 %.

**Materiálové verzie tela prietokomeru:**

Polypropylén - tepelná odolnosť do 100 °C a max. tlak 6 bar

Polysulfón - tepelná odolnosť do 160 °C, vhodný pre agresívne kvapaliny

Typ	Voda L/h	Vzduch m <sup>3</sup> /h	Závitové pripojenie			
			A	B	C	DN
V-3	320	10	380	53	46	3/4"
	420					
	600					
	800					
V-3b	1200	20	380	53	46	3/4"
	1500					
V-4	2000	40	380	64	46	1"
	2500					
	3500					
V-5b	4000	60	380	86	46	1 1/2"
	5000					
	6000					
V-K1	6000	80	485	78	46	1 1/2"
	8000					
V-K2	10000	130	490	98	53	2 1/2"
	12500					
	15000					
V-K3	20000	250	490	108	53	2 1/2"
	25000					
	30000					
	37000					
	45000					

## Prietokomery / model BC

Priamočítacie prietokomery na stredný prietok



Prietokomery typu BC sú zariadenia na meranie prietokov kvapalín a skvapalnených plynov. Hodnota aktuálneho prietoku sa dá odčítať s vysokou presnosťou na stupnici, vyťaženej na kalibrovanom kužeľovitom telese z polykarbonátu (makrolon) - max. tepelná odolnosť je 120 °C alebo polysulfónu (netoxický a nerozbitný) - max. tepelná odolnosť je 160 °C. Prietokomer môže mať prírubové alebo závitové pripojenie.

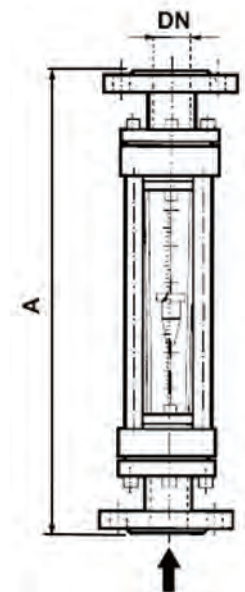
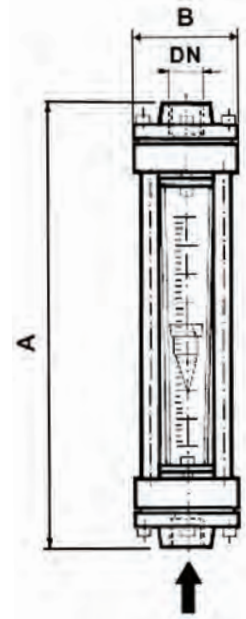
### Ďalšie charakteristiky:

jednoduchá inštalácia, jednoduchá údržba. Prietokomer je možné dodávať s indikátorom min./max. prietoku.

**Max. tepelná odolnosť:** polykarbonát - 120 °C, polysulfón - 160 °C.

**Maximálny testovaný tlak:** 10 bar.

**Presnosť:** +/- 5%.



Typ	Voda l/h	Vzduch m <sup>3</sup> /h	B		Závitové pripojenie			Prírubové pripojenie		
			AISI	PVC	kov A	PVC A	DN	AISI A	PVC A	DN
BC-3	320	6	79	90	372	420	1/2"	504	528	15
	420	8					3/4"			20
	600	10					1"			25
	800	10					1"			25
BC-3b	1200	20	79	90	372	420	3/4"	504	528	20
	1500						1"			25
BC-4	2000	40	89	100	380	428	3/4"	508	532	20
	2500						1"			25
	3500						1"			25
BC-5b	4000	60	112	120	380	428	1 1/4"	508	562	32
	5000						1 1/2"			40
	6000						1 1/2"			40

## Prietokomery / model BC/K

Priamočítacie prietokomery na veľký prietok



Prietokomery typu BC/K sú zariadenia na meranie prietokov kvapalín a skvapalnených plynov. Hodnota aktuálneho prietoku sa dá odčítať s vysokou presnosťou na stupnici, vytlačenej na kalibrovanom kuželovitom telese z polykarbonátu (makrolon) - max. tepelná odolnosť je 120 °C. alebo polysulfónu (netoxický a nerozbitný) - max. tepelná odolnosť je 160 °C. Prietokomer môže mať prírubové alebo závitové pripojenie.

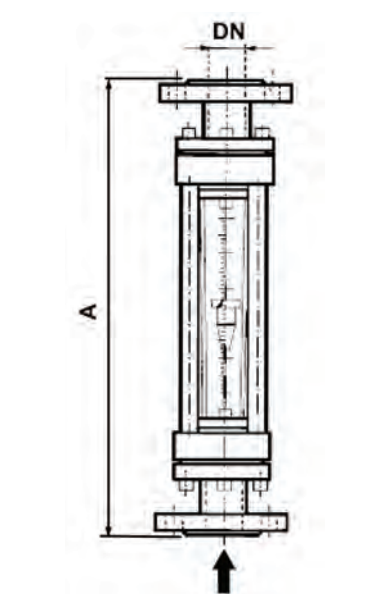
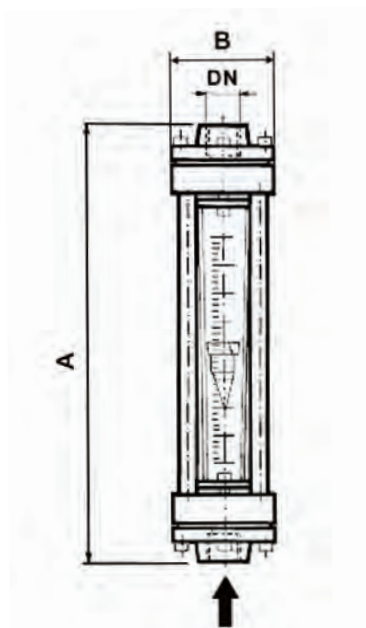
### Ďalšie charakteristiky:

jednoduchá inštalácia, jednoduchá údržba. Prietokomer je možné dodávať s indikátorom min./max. prietoku.

**Max. tepelná odolnosť:** polykarbonát - 120 °C, polysulfón - 160 °C.

**Maximálny testovaný tlak:** 10 bar.

**Presnosť:** +/- 5%.



Typ	Voda l/h	Vzduch m <sup>3</sup> /h	B		Závitové pripojenie			Prírubové pripojenie		
			AISI	PVC	kov A	PVC A	DN	AISI A	PVC A	DN
BC-K1	5000	80	112	120	485	533	1 ¼"	613	667	32
	6000						1 ¼"			32
	8000						1 ½"			40
BC-K2	10000	130	138	140	481	557	1 ½"	615	679	40
	12500						1 ½"			40
	15000						2"			50
BC-K3	20000	160	148	150	485	569	2"	625	679	50
	25000	160					2"			50
	30000	160					2 ½"			65
	37000	250					3"			80
	45000	250					3"			80

## Prietokomery / model S-2007

Priamočítacie prietokomery pre stredné prietoky

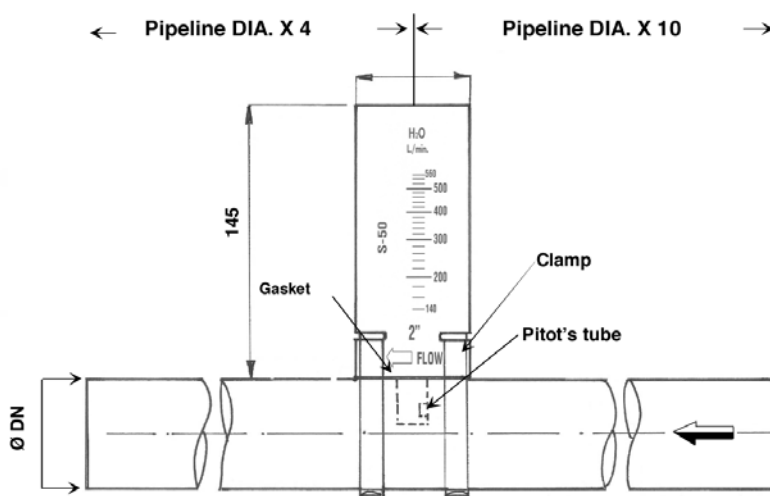
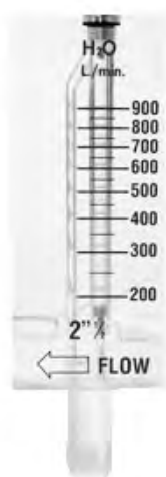
Prietokomer S-2007 využíva na meranie princíp Pitotovej trubice. Telo prietokomeru je vyrobené z polymetakrylátu PMMA s maximálnou tepelnou odolnosťou 70 °C. Prietokomer je upevnený dvoma kovovými sťahovacími páskami o potrubie.

**Max. tepelná odolnosť:** 70 °C  
**Maximálny prevádzkový tlak:** 10 bar  
**Presnosť:** +/- 10 %.

### Upozornenie

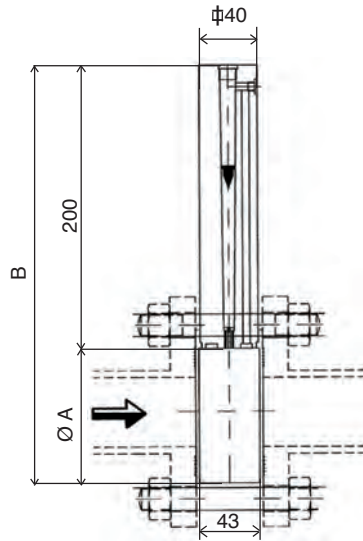
Prietokomer musí byť umiestnený tak, aby pred ním bolo rovné potrubie v dĺžke 10 krát dimenzia potrubia (10 x DN) a za ním rovné potrubie v dĺžke 4 krát dimenzia potrubia (4 x DN) . Táto podmienka je nevyhnutná z dôvodu presnosti merania.

Typ	Voda L/min max.	DN	Ø
S-40	330	40	1 1/2"
S-50	560	50	2"
S-65	900	65	2 1/2"
S-80	1200	80	3"
S-100	2000	100	4"
S-125	3000	125	5"
S-150	4500	150	6"
S-200	7200	200	8"



## Prietokomery / model OP

Horizontálne prietokomery s medziprírubovým pripojením s meracou clonou



### Upozornenie

Prietokomer musí byť umiestnený tak, aby pred ním aj za ním bolo rovné potrubie v dĺžke 10 krát dimenzia potrubia (10 x DN). Táto podmienka je nevyhnutná z dôvodu presnosti merania.

OP prietokomer je kompaktný, ľahký s vizuálnou časťou meracieho rozsahu v priesvitnej časti nárazuvzdorného polymetylmetakrylátu (PMMA), max. tepelná odolnosť je 70 °C. Je dodávaný tam, kde sa vyžaduje kontrola a meranie veľkých rozsahov v malom priestore. Je vhodný len na horizontálne potrubia. Údržba a čistenie akrylátového meradla sú obzvlášť jednoduché. Sériu „OP“ prietokomerov je vhodná do čističiek odpadových vôd, na nehorľavé kvapaliny, do vinárskych liniek, teplární atď.

**Max. tepelná odolnosť:** 70 °C.

**Max. testovaný tlak pri kovovom prevedení:** 16 bar.

**Max. testovaný tlak pri plastovom prevedení:** 8 bar.

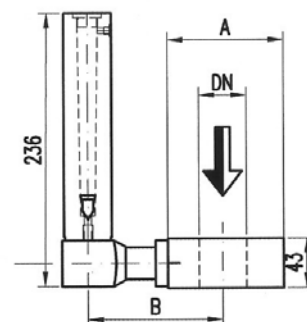
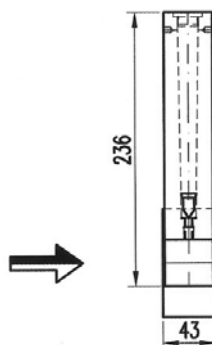
**Presnosť:** +/- 5 %.

TYP	Max. možný rozsah VODA m <sup>3</sup> /hod	UNI PN 10			ASA 150		
		DN	A	B	DN	A	B
OP-40	11-15 - 24 - 32	40	92	288	1 ½"	83	279
OP-50	25 - 35 - 54 - 70	50	107	304	2"	102	298
OP-65	40 - 54 - 80 - 110	65	127	323	2 ½"	121	317
OP-80	70 - 95 - 130 - 180	80	142	338	3"	134	331
OP-100	80 - 110 - 180 - 250	100	162	358	4"	172	368
OP-125	160 - 220 - 300 - 400	125	192	388	5"	194	390
OP-150	180 - 250 - 400 - 520	150	218	414	6"	220	416
OP-200	320 - 420 - 700 - 900	200	273	469	8"	277	473



## Prietokomery / model PD

Kľbové prietokomery s medziprírubovým pripojením s meracou clonou



PD prietokomer je kompaktný, ľahký, s vizuálnou časťou meracieho rozsahu v priesvitnej časti nárazuvzdorného polymetylmakrylátu (PMMA). Max. tepelná odolnosť 70 °C. Je dodávaný tam, kde sa vyžaduje kontrola a meranie veľkých rozsahov v malom priestore. Údržba a čistenie akrylátového meradla je obzvlášť jednoduché. Prietokomer môže byť inštalovaný na horizontálne alebo vertikálne potrubie. Sériu „PD“ prietokomerov je vhodná do čističiek odpadových vôd, na nehorľavé kvapaliny, do vinárskych liniek, teplární atď.

**Max. tepelná odolnosť:** 70 °C.

**Max. testovaný tlak pri kovovom prevedení:** 16 bar.

**Max. testovaný tlak pri plastovom prevedení:** 8 bar.

**Presnosť:** +/-5 %.

### Upozornenie

Prietokomer musí byť umiestnený tak, aby pred ním aj za ním bolo rovné potrubie v dĺžke 10 krát dimenzia potrubia (10 x DN). Táto podmienka je nevyhnutná z dôvodu presnosti merania.

TYP	Max. možné rozsahy VODA m <sup>3</sup> /hod	UNI PN 10			ASA 150		
		DN	A	B	DN	A	B
PD-40	11 - 15 - 24 - 32	40	92	110	1 ½"	83	107
PD-50	25 - 35 - 54 - 70	50	107	120	2"	102	123
PD-65	40 - 54 - 80 - 110	65	127	130	2 ½"	121	127
PD-80	70 - 95 - 130 - 180	80	142	138	3"	134	134
PD-100	80 - 110 - 180 - 250	100	162	149	4"	172	154
PD-125	160 - 220 - 300 - 400	125	192	164	5"	194	165
PD-150	180 - 250 - 400 - 520	150	218	177	6"	220	178
PD-200	320 - 420 - 700 - 900	200	273	205	8"	277	207

## Prietokomery / model T

Kĺbové medziprírubové prietokomery s meracou clonou

strana 1 z 2



Prietokomery typu „T“ s meracou clonou sú vhodné na kontrolovanie veľkých prietokov. Telo prietokomeru je vyrobené z **polykarbonátu (max. tepelná odolnosť 120 °C)** alebo **polysulfónu (max. tepelná odolnosť 160 °C)**. Pri použití vhodných materiálov môžu byť použité aj na meranie chemicky agresívnych tekutín. Prietokomer môže byť inštalovaný na vertikálne alebo horizontálne potrubie so vzostupným alebo zostupným, pravým alebo ľavým prietokom.

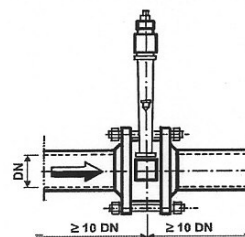
Na požiadanie môže byť meracie zariadenie vzdialene pripojené a môže byť vybavené indikátorom min./max. prietoku. Na požiadanie: PN25 a PN40.

**Maximálny testovaný tlak:** 16 bar.

**Presnosť:** +/-5 %.

### Upozornenie

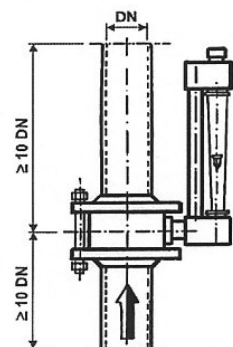
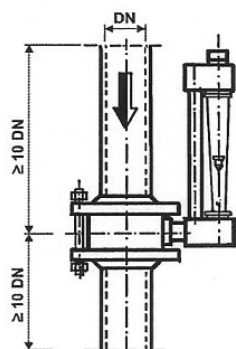
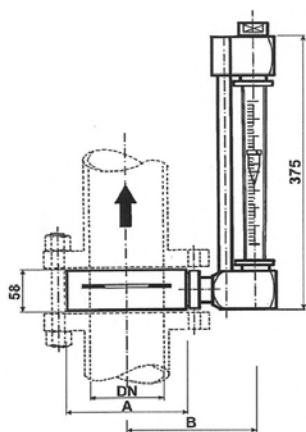
Prietokomer musí byť umiestnený tak, aby pred ním aj za ním bolo rovné potrubie v dĺžke 10 krát dimenzia potrubia (10 x DN). Táto podmienka je nevyhnutná z dôvodu presnosti merania.



## Prietokomery / model T

Kĺbové medziprírubové prietokomery s meracou clonou

strana 2 z 2



Typ	Voda	UNI PN 10			ASA 150		
	m <sup>3</sup> /h	DN	A	B	DN	A	B
T-40	25	40	92	127	1 ½"	83	131
T-50	50	50	107	136	2"	102	138
T-65	80	65	127	147	2 ½"	121	148
T-80	130	80	142	156	3"	134	154
T-100	200	100	162	166	4"	172	173
T-125	300	125	192	180	5"	194	184
T-150	450	150	218	195	6"	220	197
T-200	800	200	270	223	8"	277	225
T-250	1000	250	328	281	10"	337	285
T-300	1000	300	378	308	12"	406	319

Model	Variantné prevedenia - prietok (m <sup>3</sup> /h)							
T-40	5	6	8	12	15	18	22	25
T-50	8	12	18	22	25	30	40	50
T-65	25	30	40	50	60	80		
T-80	30	40	50	60	80	100	130	
T-100	50	60	80	100	120	130	150	200
T-125	100	120	160	200	270	300		
T-150	100	120	150	200	270	300	350	450
T-200	220	420	640	800				
T-250	350	450	500	600	800	1000	1200	1500
T-300	500	600	800	1000	1200	1500		

## Prietokomery / model G

Turbínkové prietokomery (z PMMA) na meranie malých a stredných prietokov

Prietokomery G 50 a G 60 sú vhodné pre meranie malých a stredných prietokov kvapalín a plynov. Môže byť inštalovaný na vertikálne alebo horizontálne potrubie. PMMA prietokomer je konštruovaný so závitovým pripojením 1/4" - 3/8" pre G 50 a 3/8" - 1/2" pre G 60.

**Princíp:** Z turbíny prietokomeru je signál vyslaný do Hallovhovho senzora ktorý je externe osadený na prietokomery bez kontaktu s kvapalinou. Následne je signál prevedený na prietok pomocou PLC.

Typ	Verzia	Prietok vody l/min	Závitové pripojenie G	Dĺžka A (mm)
G 50	Pulzný výstup	0,3 - 3 0,5 - 5 0,8 - 8 1 - 10	1/4" 3/8"	50
G 50-D	Displej	0,3 - 3 0,5 - 5 0,8 - 8 1 - 10	1/4" 3/8"	138
G 60	Pulzný výstup	2,5 - 25 3,5 - 35 4 - 40	3/8" 1/2"	60
G 60-D	Displej	2,5 - 25 3,5 - 35 4 - 40	3/8" 1/2"	148

**Max. tepelná odolnosť:** 70 °C  
**Maximálny prevádzkový tlak:** 10 bar  
**Presnosť:** +/- 2/3

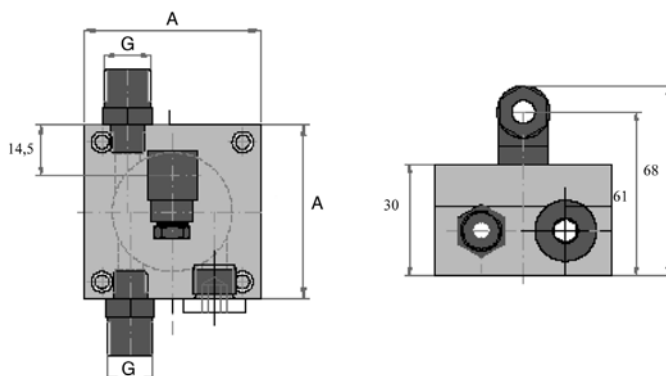
**Verzie:** Pulzný výstup, Displej

### Upozornenie

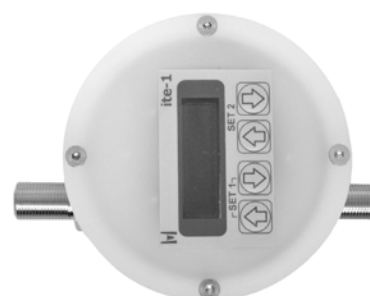
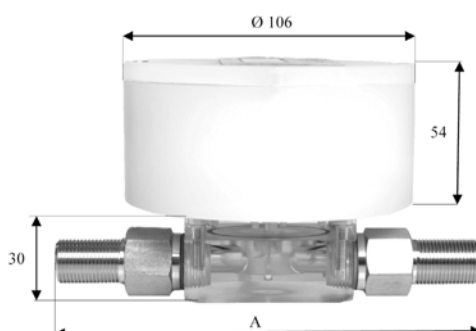
Prietokomer musí byť umiestnený tak, aby pred ním aj za ním bolo rovné potrubie v dĺžke 5 krát dimenzia potrubia (5 x DN).

Táto podmienka je nevyhnutná z dôvodu presnosti merania.

### G 50 / G 60 s pulzným výstupom



### G 50-D / G 60-D s displejom



## Prietokomery / model D-EL

Priamočítacie prietokomery na stredný a veľký prietok

strana 1 z 2

Prietokomer D-EL sa používa na meranie stredných a veľkých prietokov kvapalín. Prietokomer môže byť inštalovaný na horizontálne alebo vertikálne potrubie. Vyrába sa v dvoch verziách, so závitovým pripojením a medziprírubovým pripojením. Prietokomer D-EL využíva na meranie princíp Hallovhovho senzora. Telo prietokomeru je vyrobené z PVC a Moplénu s maximálnou tepelnou odolnosťou 60 °C.

**Max. tepelná odolnosť:** 60 °C  
**Maximálny prevádzkový tlak:** 16 bar  
**Presnosť:** +/- 2/3 %.

### Verzie:

#### S displejom

- medziprírubové pripojenie
- závitové pripojenie

#### S pulzným výstupom

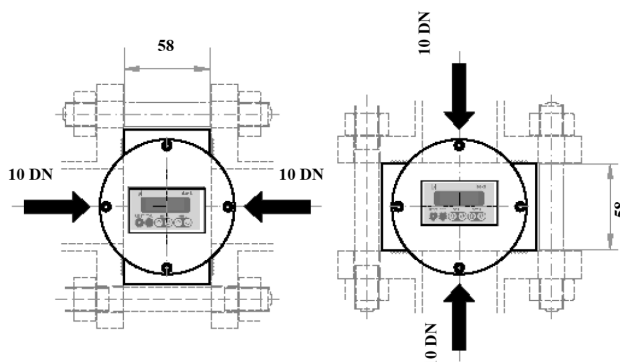
- medziprírubové pripojenie
- závitové pripojenie

## Upozornenie

Prietokomer musí byť umiestnený tak, aby pred ním bolo rovné potrubie v dĺžke 10 krát dimenzia potrubia (10 x DN) a za ním rovné potrubie v dĺžke 10 krát dimenzia potrubia (10 x DN). Táto podmienka je nevyhnutná z dôvodu presnosti merania.

Typ	Prietok m <sup>3</sup> /h	Závitové pripojenie (vnútorný závit)	Prírubové pripojenie DN
D-EL-15	0,5 - 5	1/2"	--
D-EL-20	0,8 - 8	3/4"	--
D-EL-25	1,5 - 15	1"	--
D-EL-32	2 - 20	1 1/4"	-
D-EL-40	3,5 - 35	1 1/2"	DN 40
D-EL-50	7 - 70	2"	DN 50
D-EL-65	10 - 110	--	DN 65
D-EL-80	18 - 180	--	DN 80
D-EL-100	25 - 250	--	DN 100

### D-EL s displejom - medziprírubové pripojenie

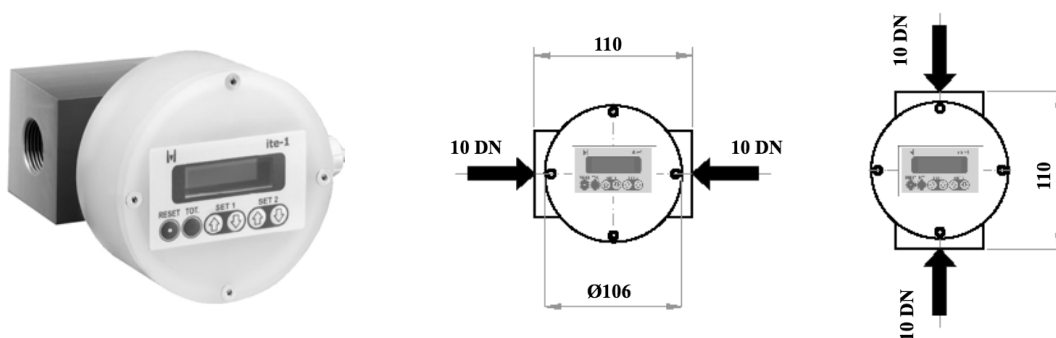


## Prietokomery / model D-EL

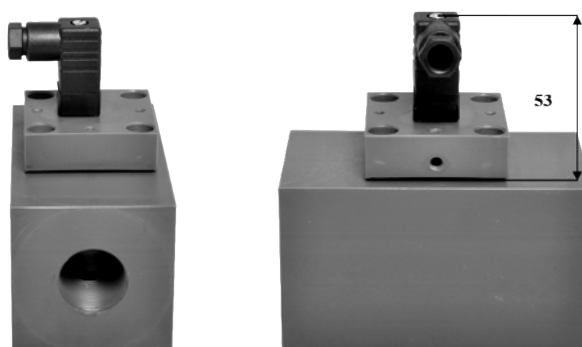
Priamočítacie prietokomery na stredný a veľký prietok

strana 2 z 2

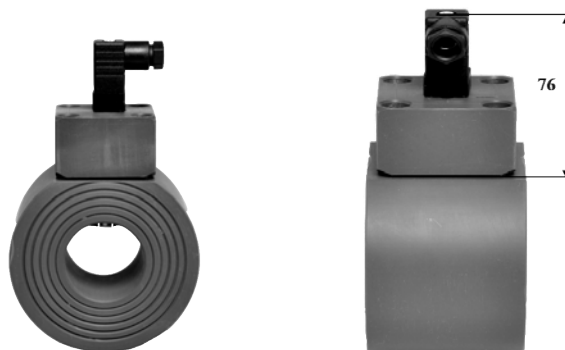
### D-EL s displejom - závitové pripojenie



### D-EL s pulzným výstupom - závitové pripojenie

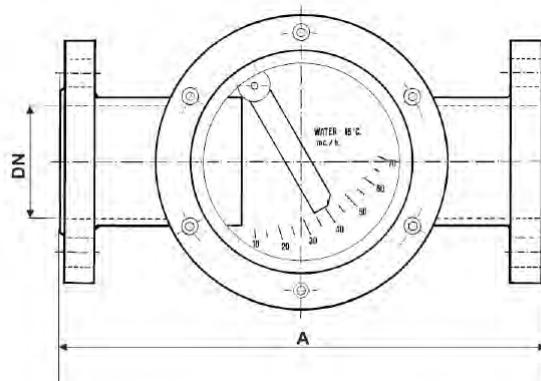


### D-EL s pulzným výstupom - medziprírubové pripojenie



## Prietokomery / model W

Vizuálne indikátory prietoku s okienkom



Vizuálne indikátory prietoku s okienkom model „W“ sú indikátory prietoku na vizuálnu kontrolu kvapalín v priemyselných procesoch a na vonkajšiu mechanickú detekciu veľmi znečistených kvapalín.

Prietokomery sú vyrábané z rôznych materiálov s pohyblivým lopatkovým ukazovateľom voľného prietoku.

Pripojenie prietokomeru môže byť závitové osové alebo prírubové. S tesnením NBR je tep. odolnosť prietokomerov do 100 °C, s teflonovým tesnením až do 250 °C.

Prietokomery môžu byť upevnené len na horizontálnom potrubí. Prietokomery môžu byť vyrábané na základe požiadavky pre PN16, PN25, PN40.

**Max. tepelná odolnosť:** 250 °C.

**Maximálny prevádzkový tlak:** 10 bar, PN16, PN25, PN40.

**Presnosť:** +/- 10 %.

Typ	m <sup>3</sup> /h max.	A	Príruba DN	Závitový (")
W-40	12	260	40	1 1/2"
W-50	20	280	50	2"
W-65	40	300	65	2 1/2"
W-80	60	330	80	3"
W-100	100	400	100	4"
W-125	150	420	125	5"
W-150	200	420	150	6"
W-200	250	520	200	8"

**INECO**

**IN-ECO**, spol. s r.o.  
Radlinského 13  
034 01 Ružomberok  
Slovenská Republika  
**T** +421 44 4304662  
**E** info@in-eco.sk  
www.in-eco.sk

18.03.2021