

INECO

> NAVODILA ZA UPORABO

(NAVODILA ZA UPORABO)

ALITA

membranska puhala

NAVODILA ZA UPORABO

(različica 2012.01)

Zahvaljujemo se vam za nakup membranskega puhalca Alita.
Preden pa začnete z njegovo uporabo pozorno preberite ta navodila.

Ta navodila veljajo za modele AL-6A, AL-6SA*, AL-15A, AL-15SA*, AL-20, AL-30,
AL-40, AL-50, AL-60, AL-80, AL-100, AL-120, AL-150, AL-200, AL-250, AL-300, AL-400, AL-500W.



Puhala/vakuumske črpalke Alita izpolnjujejo pogoje Direktive 2002/95/ES Evropskega parlamenta in Sveta z dne 27. januarja 2003 o omejevanju uporabe nekaterih nevarnih snovi v električni in elektronski opremi.



Puhala/vakuumske črpalke INW odgovarjajo Direktivi o strojih Evropske skupnosti (CE).



KAZALO

ALITA.....	1
Navodila za uporabo	1
KAZALO.....	2
1 Definicija.....	3
1.1 Splošno	3
2 Varnost.....	3
3 Uporaba.....	4
3.1 Splošno	4
3.2 Pogoji uporabe	4
4 Namestitev.....	6
4.1 Namestitev	6
5 Obratovanje.....	6
5.1 Prvo obratovanje	6
5.2 Obratovanje.....	6
6 Kontrola in vzdrževanje	6
6.1 Kontrola.....	6
6.2 Vzdrževanje.....	7
6.3 Skladiščenje	7
7 Servis	7
7.1 Montažna shema puhala	8
Nadomestni deli in pritikline.....	10
Nadomestni deli in pritikline.....	10
7.2 Zračni filter	10
7.3 Manometer	10
8 Odstranjevanje odpadkov	10
9 Garancija	11

1 DEFINICIJA

1.1 SPLOŠNO

Navodila

Ta navodila za uporabo so intelektualna lastnina IN-ECO, spol. s r.o. Nadaljnje informacije o družbi in izdelkih lahko najdete na www.in-eco.si.

Puhalo

Pod besedo puhalo se v teh navodilih razume membransko puhalo, včasih imenovana tudi kot zračna linearna črpalka Alita. Nekateri modeli se lahko uporabljajo kot puhalo ali pa kot vakuumška črpalka.

Plin (zrak)

Pod besedo plin se v teh navodilih razume zrak, čisti plin, zmes zraka in plina ali zmes plinov. V enakem smislu se v teh navodilih uporablja tudi pojem zrak.

Pooblaščen servis IN-ECO

Pod besedo pooblaščen servis IN-ECO se v teh navodilih razume servisni center družbe IN-ECO, spol. s r. o. Za podrobnejše informacije (kontaktne podatke) obiščite www.in-eco.si.

2 VARNOST

Puhalo lahko uporabljajo samo osebe, ki so bile o uporabi poučene glede na ta navodila in pristojne varnostne predpise.



Nestrokovno ravnanje s puhalom ali z električno napravo lahko povzroči težke, celo smrtne poškodbe!

Pred začetkom manipulacije s puhalom temeljito preberite ta navodila za uporabo. Navodila morajo biti popolnoma razumljiva. Upoštevajte vse napotke, ki so navedeni v teh navodilih in jih shranite na vidno mesto, v bližino obratovalne naprave. Pri inštalaciji in obratovanju upoštevajte pristojne varnostne predpise.

Puhalo priključite na električno omrežje z napetostjo 220 – 240 V / 50 Hz (60 Hz).



Nevarnost udarca z električnim tokom!

Pred vsakimi vzdrževalnimi deli ali popravilom izključite puhalo iz električnega omrežja, da se tako izognete udarcu z električnim tokom!

Omrežni kabel

Omrežni kabel ne sme priti v bližino ali stik z vročimi deli naprave ali drugimi viri vročine. Ne puščajte omrežnega kabla, da bi ležal na robovih ali kotih. Omrežnega kabla ne lomite in ga ne upogibajte.

Podaljševalni kabel

Uporabljajte samo trižilne podaljševalne kable, ki imajo trikanalni vtič s količkom za ozemljitev in trojno vtičnico, ki omogoča priključitev vtiča puhala. Prepričajte se, da podaljševalni kabel ni poškodovan. Če uporabljate podaljševalni kabel, uporabljajte takšnega, ki je primeren za električni tok, ki ga potrebuje puhalo. Nepravilni kabel lahko povzroči padec napetosti, izgubo električne energije in nevarnost pregretja.

**Nevarnost poškodbe zaradi goreče površine naprave in gorečega medija!**

Puhalo je lahko pri obratovanju zelo vroče. Med obratovanjem se ne dotikajte površine naprave, da ne pride do opeklin. Temperatura površine naprave lahko doseže vse do 70°C (dno puhala z blažilnikom udarcev, pri temperaturi okrog 25°C). Po prekinitvi obratovanja počakajte, da se naprava ohladi. Če je to potrebno, nainštalirajte primerno zaščito proti slučajnemu dotiku vroče naprave. Stisnjen medij je lahko zelo vroč!

Varujte se pred:

- > neposrednim stikom z zelo vročo napravo ali s cevovodom

**Hrupen ali grob tek puhala!**

V primeru, da se pojavi nepričakovan, nedoločen hrup ali grob tek puhala, izključite puhalo iz električnega omrežja, preverite njegovo stanje (membrane), po potrebi kontaktirajte pooblaščen servis IN-ECO.

Emisija hrupa

Maksimalen nivo akustičnega tlaka oz. nivo akustičnega tlaka, merjenega glede na pogoje pristojne norme, posamezne naprave so navedene na straneh: www.in-eco.si.

3 UPORABA

3.1 SPLOŠNO

Ta navodila veljajo za membranska puhala Alita. Skupna so za modele AL-6A, AL-6SA*, AL-15A, AL-15SA*, AL-20, AL-30, AL-40, AL-50, AL-60, AL-80, AL-100, AL-120, AL-150, AL-200, AL-250, AL-300, AL-400, AL-500W. Morebitne razlike v konstrukciji ali v napotkih so označene. *) Model AL-6SA in AL-15SA se lahko uporabljata kot puhalo in kot vakuumška črpalka. Navodila morajo biti na razpolago na kraju uporabe naprave.

3.2 POGOJI UPORABE

Namen

Puhala Alita so namenjeni i za izdelavo nadtlaka in so vir stisnjenega plina (zraka). Namenjena so za stiskanje ali sesanje plinov, ki niso eksplozivni, gorljivi, agresivni, strupeni. Tehnični parametri so navedeni na proizvodni tablici in na www.in-eco.si. Puhala odgovarjajo zahtevam za nepretrgano obratovanje. V primeru prekinitve obratovanja je število zagonov v eni uri: 10.

Maksimalni delovni tlaki puhal:

AL-6A, AL-6SA, AL-15A, AL-15SA, AL-20A.....	100 mbar
AL-30, AL-40.....	150 mbar
AL-60, AL-80.....	220 mbar
AL-100, AL-120, AL-150, AL-200, AL-250, AL-300, AL-400, AL-500W.....	260 mbar

Puhalo uporabljajte do določenega maksimalnega delovnega tlaka. Če je le-ta prekoračen, lahko pride do poškodbe ali uničenja puhala. Tako nastale škode ne morejo biti predmet reklamacije in garancijskih popravil. Upoštevajte primerne delovne (storilnostne) krivulje, ki so navedeni v katalognih listkih na www.in-eco.si.

Za primer možne prekoračitve maksimalnega delovnega tlaka, nainštalirajte varnostni ventil za zaščito puhala pred preobremenitvijo. Priporočamo uporabo manometra zaradi kontrole obratovalnega tlaka.

Namestitev

Puhalo je namenjeno za uporabo v notranjih prostorih. Namestite ga vodoravno, v dobro prezračevan prostor, brez vibracij. Če je to potrebno, nainštalirajte napravo proti vibracijam. Puhalo varujte pred neugodnimi vremenskimi vplivi (dež, sneg, direktno sončno sevanje in podobno).

Preprečite prodor katere koli tekočine v puhalo. Če se cevovod, na katerega je puhalo priključeno, izliva v tekočino, namestite napravo nad nivo gladine tekočine. V primeru, da mora biti puhalo nameščeno pod nivojem gladine tekočine, preprečite povratnost vsesane tekočine (na primer: na cevovod nainštalirajte sifon, nainštalirajte povratno loputo in podobno).

Če se puhalo uporablja v čistilni napravi odpadnih vod (ČNOV), ga namestite tako, da ne pride do vsesavanja hlapov iz ČNOV oziroma do absorbiranja usedlin ali usedlinske pene.

Puhalo nainštalirajte v dovolj velikem prostoru, da bo možno njegovo redno vzdrževanje in potrebna popravila.

Nepravilna namestitvev ali inštalacija neugodno vplivata na življenjsko dobo puhala.

POZOR: V primeru uporabe puhala, ki je v nasprotju z navedenimi pogoji, prenehajo veljati vse pravice do garancije.

Ventilacija, hlajenje

Za pravilno delovanje naprave je zelo pomembna ventilacija, hlajenje puhala. Namestite ga v dobro prezračen prostor z zadostno menjavo zraka. Dobra ventilacija zagotavlja manjšo delovno temperaturo, preprečuje pregretje in s tem poškodbo puhala. V primeru uporabe v zaprtem prostoru zagotovite vsaj dve prezračevalni odprtini, vsako z velikostjo minimalno 1 dm². Dve odprtini sta nujni zaradi zanesljive izmenjave zraka in s tem hlajenja puhala. Če puhalo uporabljate v zelo majhnem prostoru, zagotovite nujno izmenjavo zraka (na primer s pomočjo ventilatorja), da ne pride do pregretja puhala in s tem skrajšanja njegove življenjske dobe.

Omejitve

Puhala ne uporabljajte, če zrak vsebuje vodno paro (vlaga višja od 80%), velike količine prahu, nabitih drobnih delcev, celulozo, če vsebuje kisline, alkalne snovi, korozivne ali agresivne snovi. Puhala ne uporabljajte v prostorih, kjer se lahko nahajajo eksplozivni plini.

Puhala (vakuumske črpalke) ne uporabljajte za stiskanje ali sesanje plinov, ki so eksplozivni, gorljivi, agresivni, strupeni.

Puhala (vakuumske črpalke) ne uporabljajte za sesanje vode ali drugih tekočin. Preprečite prodor kakršnekoli tekočine v puhalo.

Temperatura in vlaga zraka (plina)

Puhalo je namenjeno za uporabo v obsegu temperature okolja maksimalno -10°C do 40°C. Optimalna delovna temperatura okolja je 0°C do 25°C. Uporaba puhala izven teh meja lahko povzroči njegovo okvaro na in očitno skrajšanje življenjske dobe.

Maksimalna temperatura vsesanega plina ne sme biti višja kot 40°C.

Maksimalna vlaga vsesanega plina ne sme biti višja kot 80%.

Nadmorska višina

Pri uporabi v nadmorski višini več kot 1 000 m n. m. prihaja, glede na fizikalne zakone, do padca storilnosti puhala/vakuumske črpalke. V takšnih primerih uporabe se posvetujte s pooblaščenim servisom IN-ECO.

OPOZORILO

Puhala Alita uporabljajte samo v pogojih, ki so določeni s parametri navedenimi v teh navodilih ali na www.in-eco.si. Gre za temperaturo okolja in vsesanega plina, maksimalno tlačno razliko in za nivo električnega kritja.

Varujte prvotno proizvodno tablico naprave. Z njegovo poškodbo ali odstranitvijo prenehajo veljati vse pravice do garancije.

Škode povzročene zaradi neupoštevanja teh pogojev uporabe ne morejo biti predmet reklamacij in garancijskih popravil.

4 NAMESTITEV

4.1 NAMESTITEV

Puhalo je namenjeno za priključitev v električno omrežje z napetostjo 220 – 240 V / 50 Hz (60 Hz). Nivo električne zaščite je na proizvodni tablici naprave (IP 54).

Puhalo namestite v vodoravno lego, na trdno osnovo ali na trdno osnovno ploščo. Puhalo namestite v prostor brez vibracij.

Omrežni kabel ne sme priti v bližino ali stik z vročimi deli naprave ali drugimi viri vročine. Ne puščajte omrežnega kabla, da bi ležal na robovih ali kotih. Omrežnega kabla ne lomite in ga ne upogibajte.

Puhalo priključite na cevovod z notranjim premerom, ki je minimalno 1,5-krat večji kot notranji premer izstopnega lijaka puhala. Pri preozkih ali predolghih cevovodih se tako neposredno poveča tudi tlak (tlačne izgube). S tem pa pride do večjih zahtev puhala.

5 OBRATOVANJE

5.1 PRVO OBRATOVANJE

Pred prvim obratovanjem preverite:

- > tesnjenje vseh priključenih cevovodov ali cevi,
- > odprtje morebitnih zapiralnih armatur na iztisnjem cevovodu.

5.2 OBRATOVANJE

Puhala Alita so namenjena za nepretrgano obratovanje. Upoštevajte pogoje za obratovanje, ki so navedeni v teh navodilih za uporabo, v poglavju 2 Varnost, s poudarkom na temperaturo okolja in vsesanega plina. Puhalo uporabljajte v določenem razponu tlaka, glejte poglavje 3.2 Pogoji uporabe. Pri zahtevi za prekinitev delovanja ne presegajte maksimalnega števila zagonov v eni uri, ki jih je proizvajalec določil na 10.

Preprečite prodor kakršnekoli tekočine ali trdih delcev v napravo.

Za pravilno obratovanje puhala v njegovi razmejitvi tlaka upoštevajte zmogljivostno krivuljo v katalognem listku na www.in-eco.si. Maksimalna tlačna razlika v sistemu, ki pride v poštev, ne sme biti večja kot je maksimalna tlačna razlika puhala navedena v katalognem listku na www.in-eco.si ali pa na proizvodni tablici. V nasprotnem primeru pride do njegove poškodbe.

6 KONTROLA IN VZDRŽEVANJE

6.1 KONTROLA

Redno preverjajte puhalo in predmetni cevovod, napeljavo plina (zraka). Še posebej preverjajte temperaturo naprave in vsesanega zraka ter tudi onesnaženost zračnega filtra (filtrirni vložek). Preverjajte usedline prahu in odstranite prah, ki bi omejeval prezračevanje ali hlajenje.

Če pride do pojava nepričakovanega hrupa ali grobega teka puhala, izključite napravo iz električnega omrežja in preverite stanje. Morebitno popravilo zaupajte pooblaščenemu servisu IN-ECO.

6.2 VZDRŽEVANJE

Pri vzdrževanju izključite napravo iz električnega omrežja, da se boste izognili udarcu z električnim tokom. Vzdrževalnih del ne izvajajte, če je naprava segreta na obratovalno temperaturo. Zaradi vzdrževanja temeljito preučite montažno shemo puhala 7.1 Montažna shema puhala.

Redno preverjajte in zamenjajte:

- > zračni filter (filtrirni vložek),
- > membrane (servisni komplet).

Menjava zračnega filtra

Zračni filter (filtrirni vložek) pod pokrovom filtra čistite na vsaka 2 meseca, na vsakih 6 mesecev pa priporočamo tudi menjavo tesnil. Glede dobave nadomestnih delov kontaktirajte svojega dobavitelja puhala ali pooblaščen servis IN-ECO.

Demontaža zračnega filtra:

1. odvijte vijak pokrova filtra in zložite pokrov,
2. filter potegnite ven in preverite umazanijo in pravilno tesnjenje,
3. zamenjajte, po potrebi „operite“ filter.
Pranje filtra: narahlo umijte v topli milni vodi in temeljito splaknite. Pred inštalacijo popolnoma posušite!

Pri menjavi filtra zamenjajte tudi tesnjenje zračnega filtra. Staro tesnjenje odstranite iz namestitvenih količkov in na le-te pazljivo namestite novo tesnjenje.

Montaža zračnega filtra: vložite nov ali opran filter v okvir v zgornjem pokrovu puhala. Privijte pokrov filtra. Modeli puhal z zaokroženo obliko pokrova imajo očitno orientacijo pokrova filtra določeno z zarezo v kovinskem odlitku pri zgornjem pokrovu puhala in s peresom v (plastičnem) pokrovu filtra.

Menjava membran

Membrane so sestavni deli puhala, ki so podvržene običajni obrabi in na takšno obrabo se ne nanaša garancija. Redna menjava membran (2 ks) oziroma celega servisnega kompleta (2 membrani in 2 prevleki membran) predstavlja standardno vzdrževanje puhala. Redno jih menjajte vsaki dve leti obratovanja. Menjavo membran zaupajte pooblaščenemu servisu IN-ECO. Zaradi neupoštevanja intervala menjave membran prenehajo veljati vse pravice do garancije. Tako nastale škode ne morejo biti predmet reklamacije in garancijskih popravil.

6.3 SKLADIŠČENJE

Puhala skladiščite v suhem okolju, z normalno vlago zraka. Pri relativni vlagi 80% in več skladiščite v zaprti embalaži s priloženim sušilnim sredstvom.

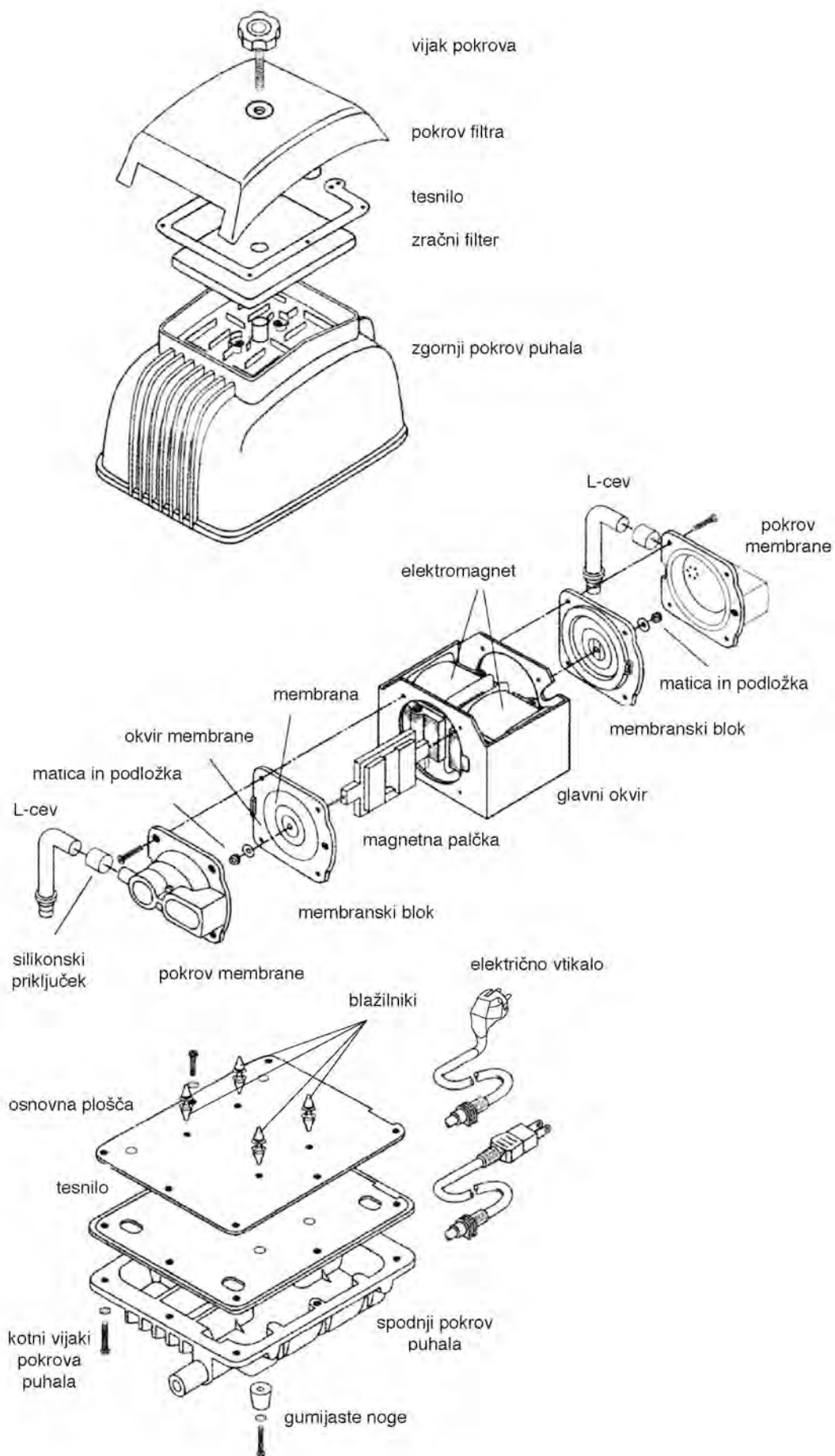
7 SERVIS

Med garancijskim rokom lahko izvaja popravila izključno pooblaščen servis IN-ECO. V primeru kakršnihkoli posegov v napravo med garancijskim rokom prenehajo veljati vse pravice do garancije.

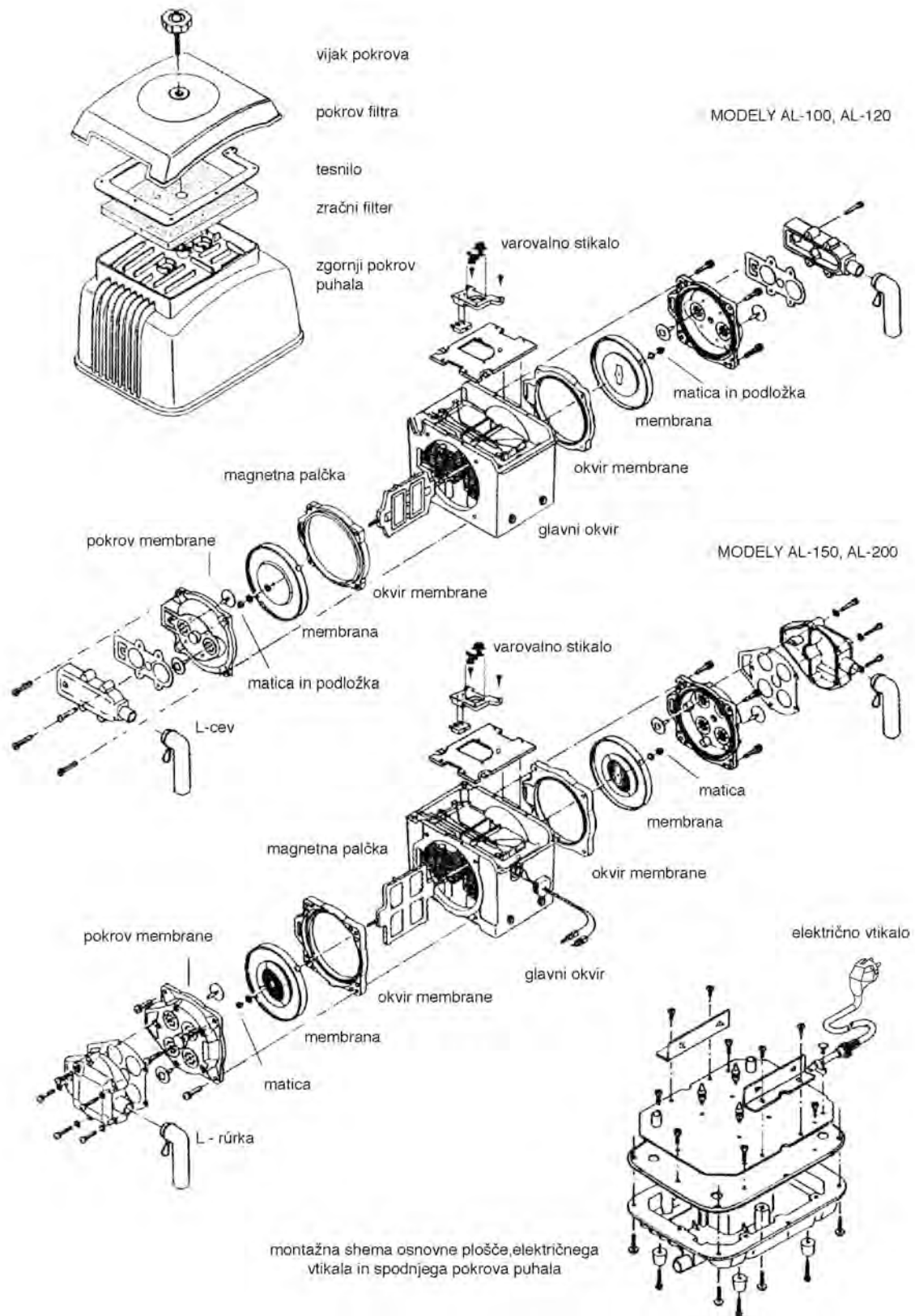
Servis puhala izven garancije zaupajte pooblaščenemu servisu IN-ECO.

7.1 MONTAŽNA SHEMA PUHALA

Modeli: Alita AL-40, AL-60, AL-80



Modeli: Alita AL-100, AL-120, AL-150, AL-200



NADOMESTNI DELI IN PRITIKLINE

Glede specifikacije in dobave nadomestnih delov kontaktirajte pooblaščen servis IN-ECO.

7.2 ZRAČNI FILTER

Za zaščito naprave pred prodorom trdih delcev, prahu, celuloze ipd. namestite zračni filter kar najbližje k sesalnemu lijaku. Naprave nikoli uporabljajte brez zračnega filtra.

Zračni filter (filtrirni vložek) pod pokrovom filtra čistite na vsaka 2 meseca, na vsakih 6 mesecev pa priporočamo tudi menjavo tesnil. Glede dobave nadomestnih delov pokličite svojega dobavitelja puhala ali pooblaščen servis IN-ECO.

7.3 MANOMETER

Z namenom osnovne diagnostike razmerij tlaka v sistemu nainštalirajte manometer.

8 ODSTRANJEVANJE ODPADKOV

Pri odstranjevanju odpadkov se je potrebno ravnati po veljavnih pravnih predpisih gospodarjenja z odpadki.

9 GARANCIJA

Ob upoštevanju garancijskih pogojev omogoča družba IN-ECO za puhala Alita garancijo 2 leti.

Garancijski pogoji

- > Puhalo se mora uporabljati (namestitev in obratovanje) v smislu teh navodil.
- > Med garancijskim rokom lahko izvaja popravila izključno pooblaščen servis IN-ECO.
- > V primeru kakršnihkoli posegov v puhalo med garancijskim rokom prenehajo veljati vse pravice do garancije.

V primeru reklamacije je potrebno vključno s puhalom predložiti

1. dokument o nakupu (garancijski list),
2. opis uporabe naprave in težavo,
3. kontaktne podatke: naslov, telefonska številka, e-pošta in podobno.

Puhalo se mora v reklamacijo ali popravilo izročiti čisto.

Stroške za prevoz puhala v pooblaščen servis IN-ECO in nazaj k stranki plača stranka.

Garancija preneha veljati:

- > v primeru, da niso bili upoštevanji pogoji inštalacije in obratovanja puhala,
- > v primeru neupoštevanja predpisanega vzdrževanja,
- > v primeru neupoštevanja garancijskih pogojev.

ZAHVALA

Zahvaljujemo se vam za nakup puhala Alita. Verjamemo, da boste z njim zadovoljni. V primeru kakršnihkoli vprašanj nas takoj kontaktirajte.

ZAPISNIK O PREVERJANJU IN ZAMENJAVI ZRAČNEGA FILTRA

Datum začetka obratovanja puhala:	
-----------------------------------	--

Naslednja kontrola filtra (2 meseca od navedenega datuma)	Izvedeno		
	Datum	Pranje	Zamenjava