

Suflante INW Roots



Suflante verticale INW Roots



INECO

**Air and Vacuum
Components**

www.in-eco.ro

1

Suflante INW Roots

Avantaje:

- > Suflantă răcită cu aer
- > Funcționare silențioasă și vibrații extrem de mici
- > Economie de energie electrică, randament mare
- > Montare verticală cu economisire a spațiului
- > Construcție stabilă, întreținere facilă
- > Aer mai curat, funcționare fără ulei

Aplicații:

- > Stații de tratare a apelor reziduale, acvacultură,
- > Industria galvanizării
- > Transportul cerealelor, producția de hârtie,
- > Industria alimentară
- > Industria chimică... etc.
- > Deosebit de potrivite pentru instalarea în spitale, școli, clădiri de birouri și peste tot unde sunt necesare condiții silențioase

1

Suflante INW Roots

—

Suflante verticale INW Roots

Suflyante verticale INW Roots

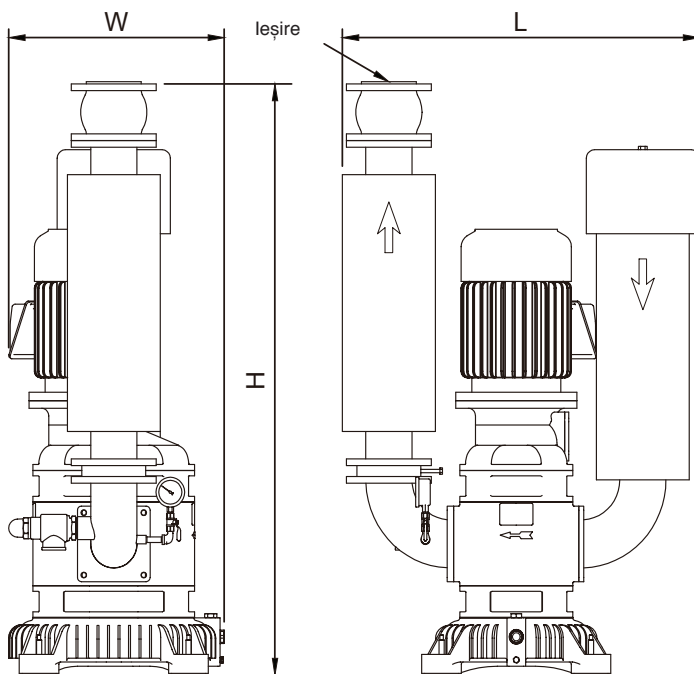
Tip	Putere consumată (kW)	Presiune maximă (mbar)	100 mbar	200 mbar	300 mbar	400 mbar	500 mbar	600 mbar	Masă (kg)	Conexiunea suflantei (mm)
			m ³ /h	m ³ /h	m ³ /h	m ³ /h	m ³ /h	m ³ /h		
TRIFAZICE										
INW R32 H55	0,55	350	26,1	23,5	21,4				54	32
INW R40 H75	0,74	550	44,4	39,6	36	32,4	29,4		78	40
INW R45 H75	0,74	300	57,6	51,6	46,8				83	40
INW R45 H15	1,5	600	57,6	51,6	46,8	42	37,8	34,2	90	40
INW R50 H15	1,5	400	113,4	106,2	99,6	87			127	50
INW R50 H22	2,2	600	113,4	106,2	99,6	87	79,2	69	143	50
INW R60 H22	2,2	450	143,4	133,8	125,4	114,6			168	65
INW R60 H37	3,7	600	143,4	133,8	125,4	114,6	109,2	105	176	65
INW R65 H22	2,2	350	165,6	155,4	145,2				183	65
INW R65 H37	3,7	600	165,6	155,4	145,2	136,2	129,6	115,2	191	65
INW R75 H37	3,7	500	202,8	190,8	180	168	157,2		214	80
INW R75 H55	5,5	600	202,8	190,8	180	168	157,2	151,8	236	80
INW R80 H55	5,5	500	271,2	258,6	249	236,4	223,8		253	80
INW R80 H75	7,5	600	271,2	258,6	249	236,4	223,8	213	264	80
INW R90 H55	5,5	300	385,8	362,4	343,8					90
INW R90 H75	7,5	600	385,8	362,4	343,8	325,8	310,2	295,2		90
INW R100 H75	7,5	200	494,4	466,8						100
INW R100 H11	11	600	494,4	466,8	442,2	420	400,8	384		100
INW R110 H11	11	400	598,8	565,8	535,8	508,8				110
INW R110 H15	15	600	598,8	565,8	535,8	508,8	485,4	465		110
INW R125 H11	11	300	684	648	612					125
INW R125 H15	15	500	684	648	612	581,4	554,4			125
INW R125 H18	18,5	600	684	648	612	581,4	554,4	531		125
INW R150 H18	18,5	400	1068	1026	990	948				125
INW R150 H22	22	500	1068	1026	990	948	918			125
INW R150 H30	30	600	1068	1026	990	948	918	894		125

* 60 Hz vă rugăm să solicitați datele

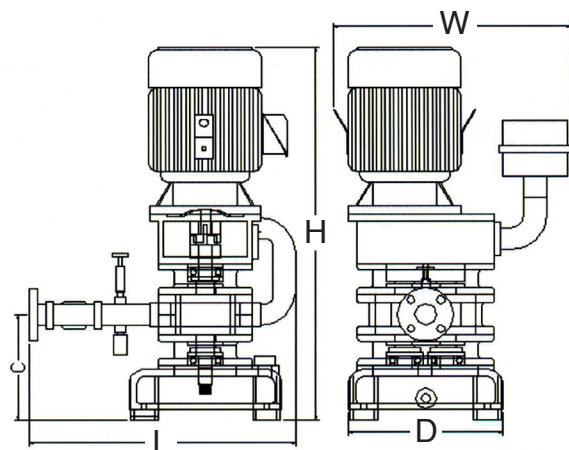
Suflante verticale INW Roots

Dimensiuni - Volumul de ulei

Model	L (mm)	W (mm)	H (mm)	Conexiunea suflantei (mm)	Volumul uleiului de transmisie (ml)
INW R32	385	341	590	32	850
INW R40	590	345	830	40	850
INW R45	590	345	845	40	850
INW R50	670	420	1039	50	2150
INW R60	687	428	1082	65	2150
INW R65	727	450	1055	65	2450
INW R75	824	465	1250	80	2450
INW R80	824	465	1295	80	2450
INW R90	884	533	1408	100	5700
INW R100	952	580	1438	100	5700
INW R110	1060	580	1981	125	5700
INW R125	1070	580	2006	125	5700
INW R150	1266	703	2045	150	11700



INW R40 - INWR125



INW R32

INECO**Air and Vacuum
Components**

www.in-eco.ro

IN-ECO, spol. s r.o.
Radlinského 13
034 01 Ružomberok
Slovak Republic**T** +421 44 4304662
F +421 44 4304663
E info@in-eco.eu

Suflante verticale INW Roots

Accesorii furnizate ca părți ale suflantei

Model	INW R32 INW R40 INW R45	INW R50, INW R60, INW R65, INW R75, INW R80, INW R90, INW R100, INW R110, INW R125, INW R150
Accesorii furnizate ca părți ale suflantei	Suflantă	Suflantă
	Motor	Motor
	Amortizorul zgomotului de la intrare	Amortizorul zgomotului de la intrare
	Filtrul de aer de la intrare	Filtrul de aer de la intrare
	-	Amortizorul zgomotului de la ieșire
	-	Cuplaj flexibil (compensator)
	Supapă de siguranță	Supapă de siguranță
	Clapetă de retur	Clapetă de retur
	Manometru	Manometru
Picioare anti-vibrații	Picioare anti-vibrații	

INECO

IN-ECO, spol. s r.o.
Radlinského 13
034 01 Ružomberok
Slovak Republic
T +421 44 4304662
F +421 44 4304663
E info@in-eco.sk
www.in-eco.ro