

INW Roots blowers



Circulating Air Cooling ROOTS BLOWER



INECO

**Air and Vacuum
Components**

www.in-eco.eu

1

INW Roots blowers

Advantage:

- > Tri-Lobe Roots Blower
- > Air cooled and circulated for whole blower
- > Operate quietly , Extreme low vibration
- > Saving electricity , High efficiency
- > Vertical type designed , Space saving
- > Stable construction , Maintain easily
- > Cleaner air , Oil free conveying
- > Coupling driven without belt

Application:

- > Waste Water Treatment, Aquaculture,
- > Electroplating Industry, Powder Conveyance,
- > Grain Conveyance, Paper Production,
- > Food Industry, Semiconductor Industry,
- > Chemical Industry...etc.
- > Especially suitable to install in Hospital,
- > School, Hotel, Residential Area,
- > Office Building where need low noise.

1

INW Roots blowers

—

Circulating Air Cooling ROOTS BLOWER

INW Roots blower - Circulating Air Cooling

Type	Power input (kW)	Max. pressure (mbar)	100 mbar	200 mbar	300 mbar	400 mbar	500 mbar	600 mbar	Weight (kg)	blower connection (mm)
			m³/h	m³/h	m³/h	m³/h	m³/h	m³/h		
Three phases										
INW R32 H55	0,55	350	26,1	23,5	21,4				54	32
INW R40 H75	0,74	550	44,4	39,6	36	32,4	29,4		78	40
INW R45 H75	0,74	300	57,6	51,6	46,8				83	40
INW R45 H15	1,5	600	57,6	51,6	46,8	42	37,8	34,2	90	40
INW R50 H15	1,5	400	113,4	106,2	99,6	87			127	50
INW R50 H22	2,2	600	113,4	106,2	99,6	87	79,2	69	143	50
INW R60 H22	2,2	450	143,4	133,8	125,4	114,6			168	65
INW R60 H37	3,7	600	143,4	133,8	125,4	114,6	109,2	105	176	65
INW R65 H22	2,2	350	165,6	155,4	145,2				183	65
INW R65 H37	3,7	600	165,6	155,4	145,2	136,2	129,6	115,2	191	65
INW R75 H37	3,7	500	202,8	190,8	180	168	157,2		214	80
INW R75 H55	5,5	600	202,8	190,8	180	168	157,2	151,8	236	80
INW R80 H55	5,5	500	271,2	258,6	249	236,4	223,8		253	80
INW R80 H75	7,5	600	271,2	258,6	249	236,4	223,8	213	264	80
INW R90 H55	5,5	300	385,8	362,4	343,8					90
INW R90 H75	7,5	600	385,8	362,4	343,8	325,8	310,2	295,2		90
INW R100 H75	7,5	200	494,4	466,8						100
INW R100 H11	11	600	494,4	466,8	442,2	420	400,8	384		100
INW R110 H11	11	400	598,8	565,8	535,8	508,8				110
INW R110 H15	15	600	598,8	565,8	535,8	508,8	485,4	465		110
INW R125 H11	11	300	684	648	612					125
INW R125 H15	15	500	684	648	612	581,4	554,4			125
INW R125 H18	18,5	600	684	648	612	581,4	554,4	531		125
INW R150 H18	18,5	400	1068	1026	990	948				125
INW R150 H22	22	500	1068	1026	990	948	918			125
INW R150 H30	30	600	1068	1026	990	948	918	894		125

* 60 Hz please request this information.



IN-ECO, spol. s r.o.
 Radlinského 13
 034 01 Ružomberok
 Slovak Republic

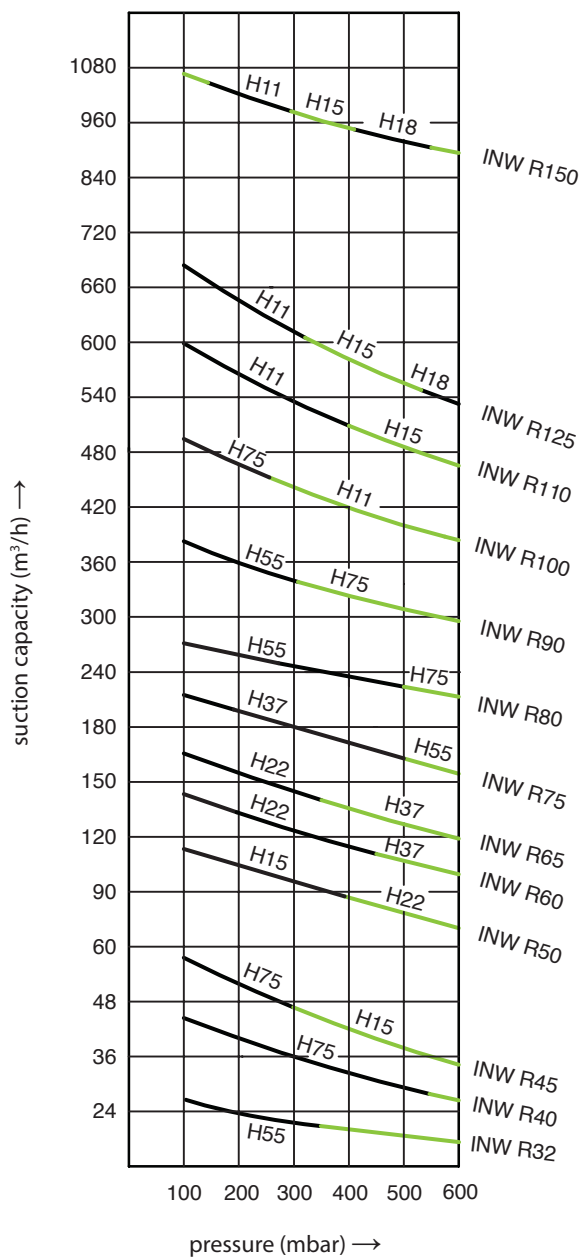
T +421 44 4304662
 F +421 44 4304663
 E info@in-eco.eu

INW Roots blower

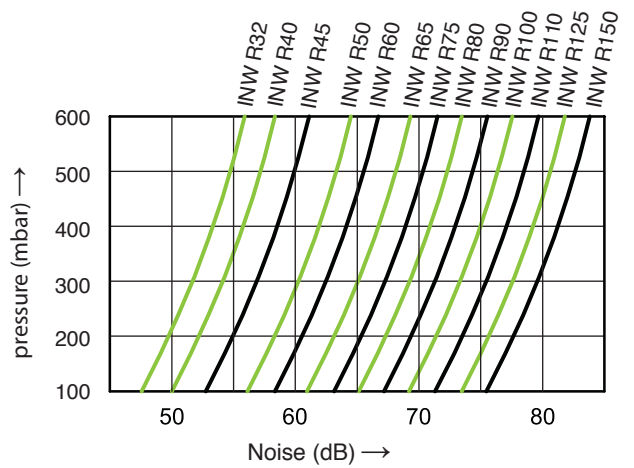
Performance curves / Pressure / Noise Curve

Performance curves (50 Hz)

Performance curves are defined for the air transportation with the temperature 15°C set for the suction by the atmospheric pressure 1013 mbar with the permissible deviation +/- 10%. Total pressure difference is valid for the temperature of the suction air and the ambient operating temperature 25°C.



Noise Curve

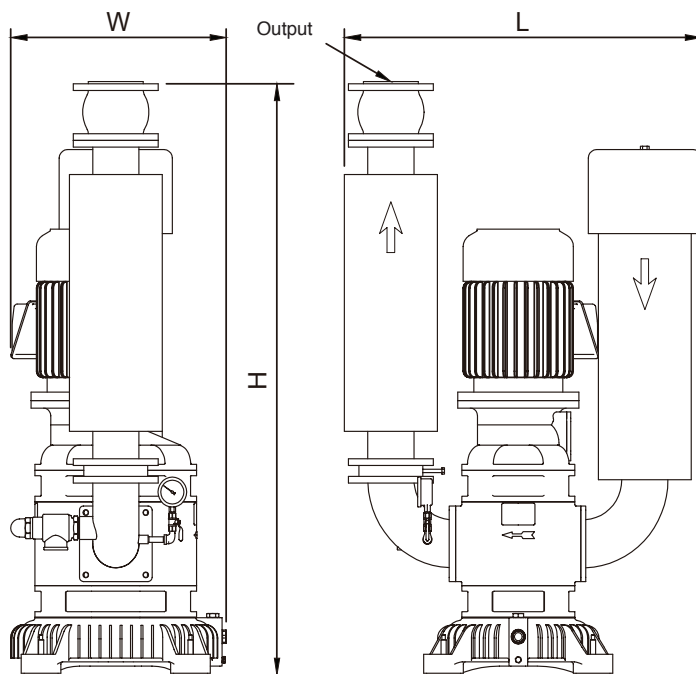


* 60 Hz please request this information.

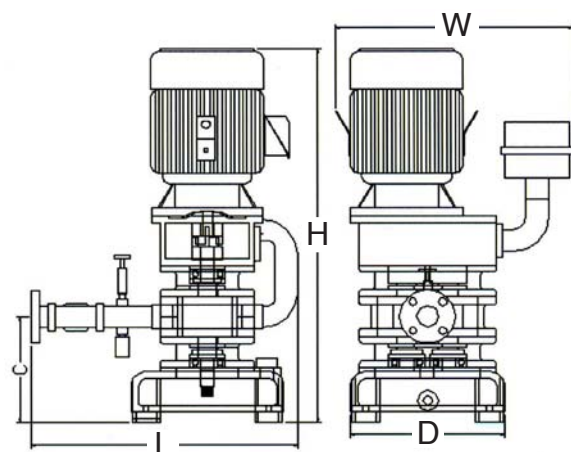
INW Roots blower

Dimension

Model	L (mm)	W (mm)	H (mm)	blower connection (mm)	Volume gear oil (ml)
INW R32	385	341	590	32	850
INW R40	590	345	830	40	850
INW R45	590	345	845	40	850
INW R50	670	420	1039	50	2150
INW R60	687	428	1082	65	2150
INW R65	727	450	1055	65	2450
INW R75	824	465	1250	80	2450
INW R80	824	465	1295	80	2450
INW R90	884	533	1408	100	5700
INW R100	952	580	1438	100	5700
INW R110	1060	580	1981	125	5700
INW R125	1070	580	2006	125	5700
INW R150	1266	703	2045	150	11700



INW R40 - INWR125



INW R32



**Air and Vacuum
Components**

www.in-eco.eu

IN-ECO, spol. s r.o.
Radlinského 13
034 01 Ružomberok
Slovak Republic

T +421 44 4304662
F +421 44 4304663
E info@in-eco.eu

INW Roots blower

INW model accessories

Model	INW R32 INW R40 INW R45	INW R50, INW R60, INW R65, INW R75, INW R80, INW R90, INW R100, INW R110, INW R125, INW R150
INW model accessories	Main Blower	Main Blower
	Motor	Motor
	Intel silencer	Intel silencer
	Air filter inlet	Air filter inlet
	-	Outlet silencer
	-	Flexible joint
	Safety valve	Safety valve
	Check valve	Check valve
	Pressure gauge	Pressure gauge
	Anti vibration foot	Anti vibration foot

INECO

IN-ECO, spol. s r.o.
Radlinského 13
034 01 Ružomberok
Slovak Republic
T +421 44 4304662
F +421 44 4304663
E info@in-eco.eu
www.in-eco.eu