

IN-ECO RING BLOWER

INW

puhurid/vaakumpumbad, ühe- ja mitmeastmelised, külgkanaliga

KASUTUSJUHEND

(versioon 2012.04)

Täname, et olete ostnud seeria INW puhuri/vaakumpumba.
Enne selle kasutusele võtmist lugege see kasutusjuhend hoolikalt läbi.



Puhurid/vaakumpumbad INW vastavad Euroopa parlamendi ja nõukogu 27. jaanuari 2003. aasta direktiivile 2002/95/EÜ teatavate ohtlike ainete kasutamise piiramise kohta elektri- ja elektroonikaseadmetes.



Külgkanaliga puhurid/vaakumpumbad INW vastavad Euroopa Liidu masinadirektiivile (CE).




SISUKORD

SISUKORD.....	2
1 Definiitsioonid.....	3
1.1 Üldist.....	3
1.2 Puhuri/vaakumpumba INW kirjeldus.....	3
2 Ohutus.....	3
3 Kasutamine.....	5
3.1 Üldist.....	5
3.2 Kasutamistingimused.....	5
3.3 Väljasurutavate gaaside temperatuur.....	6
4 Paigaldamine.....	7
4.1 Teisaldamine ja transportimine.....	7
4.2 Kokkupanemine.....	7
4.3 Paigaldamine.....	8
5 Kasutamine.....	8
5.1 Kasutusele võtmine.....	8
5.2 Kasutamine.....	9
6 Hooldamine.....	9
6.1 Kontrollimine.....	9
6.2 Hooldamine.....	9
6.3 Ladustamine.....	9
7 Teenindus.....	10
8 Tarvikud.....	10
8.1 Õhufilter.....	10
8.2 Kaitseklapp.....	10
8.3 Manomeeter.....	10
8.4 Tagasilöögiklapp.....	10
9 Jäätmete kahjutustamine.....	10
10 Garantii.....	11

Uusimat infot firma ja toodete kohta leiate veebilehelt www.in-eco.eu.

1 DEFINITSIOONID

1.1 ÜLDIST

Juhend

See kasutusjuhend on IN-ECO, spol. s r.o. intellektuaalne omand. Me jätame endale õiguse teha muudatusi. Juhendi uusim versioon on avaldatud veebilehel www.in-eco.sk

Seade

Seadme või elektriseadme all mõeldakse selles juhendis tavaliselt külgkanaliga puhurit või vaakumpumpa.

Puhur/vaakumpump INW

Puhur/vaakumpump INW on mis tahes ühe- või mitmeastmeline külgkanaliga INW tüüpi puhur või vaakumpump. See, kas seade töötab puhuri või vaakumpumbana, sõltub selle süsteemi ühendamise viisist.

Gaas

Gaasi all mõeldakse selles juhendis puhast gaasi või gaaside segu. Praktikas on see kõige sagedamini õhk.

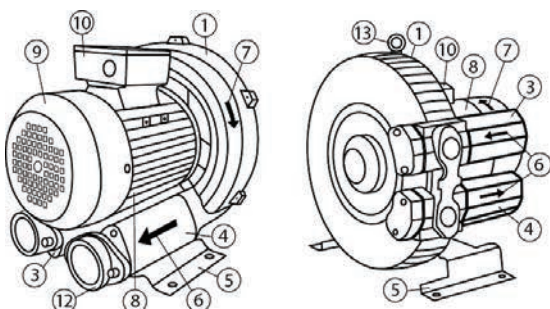
IN-ECO volitatud teenindus

IN-ECO volitatud teeninduse all mõeldakse selles juhendis firma IN-ECO, spol. s r. o. teeninduskeskust. Lähemat infot (kontaktandmed) leiate veebilehelt www.in-eco.sk.

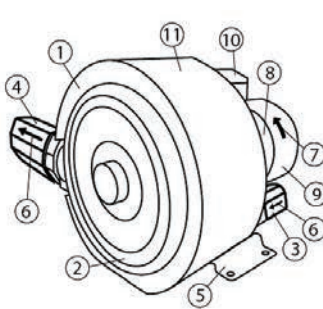
1.2 PUHURI/VAAKUMPUMBA INW KIRJELDUS

Joonis 1: Kokkupandud puhuri/vaakumpumba INW kirjeldus

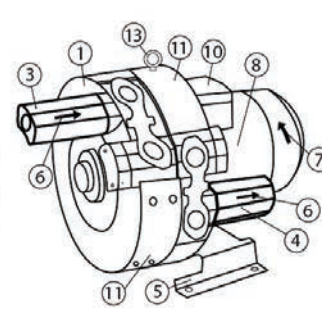
A: Üheastmelised mudelid
(INW, INW HP)



B: Kaheastmelised mudelid
(INW)



C: Kõrgrõhumudelid
kaheastmelised (INW HP)



- 1 > Survekamber
- 2 > Survekambri eesmine kaas
- 3 > Imimuhv koos mürasummutiga
- 4 > Väljasurveühv koos mürasummutiga
- 5 > Montaažialus
- 6 > Gaasi voolamise suuna nool
- 7 > Rootori pöörlemise suuna nool

- 8 > Ajamimootor
- 9 > Ventilatori kate
- 10 > Klemmikarp
- 11 > Jahutusõhu juhtplekk
- 12 > Imi/väljasurveühvi äärik
- 13 > Riputusaa

2 OHUTUS



Seadme oskamatu kasutamine võib põhjustada raskeid ja isegi surmavaid vigastusi!

Lugege see juhend enne puhuri/vaakumpumbaga INW mis tahes tegevuste alustamist hoolikalt läbi. Juhendi sisu tuleb endale üheselt selgeks teha. Pidage kinni kõigist selles toodud juhistest ja hoidke juhendit nähtaval kohal seadme kasutuskoha lähedal.

Seadet võivad kasutada ainult selle kasutusjuhendi ja vastavate ohutuseeskirjade põhjal instrueeritud isikud.

Kõigi seadme juures tehtavate tööde ajal kasutage isikukaitsevahendeid. Ärge kandke pikki lahtisi juukseid ega laiu lahtisi rõivaid.

Enne kasutusele võtmist peab seade olema täielikult kokku pandud. Kontrollige hoolikalt klemmikarbi kaant, imi- ja väljasurvemuhvi mürasummuteid ning ventilaatori katet. Ärge muutke omavoliliselt seadme konstruktsiooni. Ärge eemaldage sulgureid ega muid konstruktsioonielemente (peale riputusaasa).

Ärge eemaldage seadmelt kleebiseid hoiatuste ja ohutusjuhistega.



Elektrilöögi oht!

Elektriseadme juures võib teha töid ainult kvalifitseeritud elektrik, kes peab kinni pidama kõigist asjakohastest standarditest.

Enne tööde alustamist elektriseadme juures:

- > ühendage lahti toitepinge;
- > välistage seadme sisselülitamine;
- > kontrollige pinge lahtiühendatust;
- > lähedal asuvad pinge all olevad detailid katke või piirake.

Mootori klemmikarbi kaas avage alles pärast pinge lahtiühendatuse kontrollimist.



Üle- või alarõhu põhjustatud vigastuste oht!

Kontrollige regulaarselt torustikku, ühendus- ja kinnitusdetalle ning armatuure.

Kaitske end:

- > lekkivate gaaside põhjustatud ootamatu löögi eest;
- > juuste või rõivaste ootamatu sissetõmbamise eest.



Pöörlevate osade (välise ventilaatori, tiiviku, võllide) põhjustatud vigastuste oht!

Avatud imi- ja väljasurvemuhvide korral on pöörlev tiivik ligipääsetav! Ärge viige avatud muhvide kaudu seadmesse kehaosi! Ärge asetage avade kaudu seadmesse mingeid esemeid! Takistage ligipääsu tiivikule imi- ja väljasurvemuhvi kaudu! Töö lõpetamisel laske tiivikul täielikult seiskuda.

Välise ventilaatori kattes on avad, mille kaudu võidakse sisse tõmmata ja kinni kerida juuksed või lahtised rõivad.

Kaitske end:

- > lõikehaavade ja jäsemete äralõikamise eest;
- > juuste ja rõivaste kinnijäämise ja -kerimise eest.



Lekkivate gaaside põhjustatud vigastuste oht!

Kontrollige regulaarselt torustikku, ühendus- ja kinnitusdetalle ning armatuure.

Kaitske end:

- > kokkusurutud või väljasurutavate gaaside lekkimise põhjustatud vigastuste (põletuste) eest.



Seadme kuum pind ja kuumad tööained põhjustavad põletusohtu!

Töötav puhur/vaakumpump võib olla väga kuum. Töötava seadme pinna temperatuur võib olla üle 70 °C, mõningatel juhtudel kuni 160 °C.

Põletuse vältimiseks ärge puudutage töötava seadme pinda. Pärast töö lõppu laske seadmel jahtuda.

Vajadusel paigaldage sobiv kaitse kuumade seadme juhuliku puudutamise vastu (kaitsevõrk, augustatud plekk vmt).

Surve all olev tööaine võib olla väga kuum!

Kaitske end:

- > vahetu kokkupuute eest kuumade seadme või torustikuga,
- > kokkusurutud või imetavate gaaside lekkimise põhjustatud vigastuste (põletuste) eest.



Kukkuvate või ümberminevate raskuste põhjustatud vigastuste oht!

Seadme teisaldamisel ja transportimisel pidage kinni ohutusjuhistest. Kasutage töökaitsevahendeid. Transportimisel kinnitage seade nii, et see ei saaks nihkuda, ümber minna ega kukkuda. Ärge viibige rippuvate raskuste all!



Müraemissioon

Vastavalt asjakohase standardi tingimustele mõõdetud maksimaalsed helirõhu ja helivõimsuse tasemed on eri seadmete kohta toodud veebilehel www.in-eco.sk. Pärast seadme paigaldamist võib üldine müratase töökohal siiski ületada 85 dB. Sellisel juhul:

- > tähistage kõrge müratasemega piirkond;
- > kasutage müravastast kuulmiskaitset.

3 KASUTAMINE

3.1 ÜLDIST

See juhend kehtib ühe- ja mitmeastmeliste ühe- või kolmefaasilise mootori ja külgkanaliga puhurite/vaakumpumpade INW kohta. Juhend sisaldab märkusi ohutuse kohta ning juhiseid seadme teisaldamise, transportimise, paigaldamise, kasutusele võtmise, kasutamise, hooldamise, ladustamise ja likvideerimise kohta. Juhend peab olema kättesaadav seadme kasutuskohas.

Puhurid/vaakumpumbad INW on mõeldud ülerõhu/vaakumi tekitamiseks. Konkreetsed tehnilised andmed on toodud veebilehel www.in-eco.sk ning mõned ka seadme tootesildil. Veebilehel www.in-eco.sk ja tootesildil toodud seadme tehnilised andmed, eriti maksimaalne rõhuerinevus ja imemisvõimsus, kehtivad järgmistel tingimustel (nn nimiväärtused):

- > ümbruse temperatuur: 25 °C;
- > imetavate gaaside temperatuur: 15 °C;
- > gaasi rõhk, puhuril imimuhvi ja vaakumpumbal väljasurvevuhvi juures: 1013 mbar (abs).

3.2 KASUTAMISTINGIMUSED

Kasutuseesmärk

Puhureid/vaakumpumpi INW kasutatakse selliste gaaside tihendamiseks (kokkusurumiseks) või imemiseks, mis ei ole plahvatus- ega tuleohtlikud, agressiivsed ega mürgised.

Puhurid/vaakumpumbad INW on mõeldud pidevaks kasutamiseks. Maksimaalne käivitamiste arv tunnis: 10.

Kasutage puhureid/vaakumpumpi INW ainult tingimustes, mis on määratud nende ka veebilehel www.in-eco.sk toodud parameetritega. Eriti puudutab see ümbruse ja imetava gaasi temperatuuri, maksimaalset rõhuerinevust ja elektrikaitseklassi.

Asukoht

Paigutage seade hea ventilatsiooniga ruumi, kus on piisav õhuvahetus. Väitingimustes kasutamisel paigutage seade varikatuse alla, mis kaitseb seda ebasoodsate ilmastikuolude (vihma, lume, otsese päikesepaiste jmt) eest.

Vältige mis tahes vedeliku pääsemist seadmesse. Kui torustik, mille külge on seade ühendatud, suubub vedelikku, paigutage seade vedeliku tasemest kõrgemale. Kui seade tuleb paigutada vedeliku tasemest madalamale, takistage vedeliku tagasiimemist (näiteks paigaldage torustikule sifoon, tagasilööklapp vms). Kui seadet (puhurit) kasutatakse reoveepuhastites, paigutage see nii, et ei esineks puhasti aurude, setete ega settevahu sisseimemist.

Paigaldage seade piisavalt suurde ruumi, et oleks võimalik selle regulaarne hooldamine ja võimalikud remonditööd.

Ebaõige paigutamine või paigaldamine mõjub ebasoodsalt seadme kasutuseale.

Ventilatsioon ja jahutamine

Seadme õige töö tagamiseks on väga oluline ventilatsioon ja jahutamine. Seadme paigaldamisel siseruumi jätke selle ümber loomuliku jahutuse tagamiseks vähemalt 20 cm vaba ruumi. Vertikaalsele seinale paigaldamisel peab seade asuma põrandast vähemalt 20 cm kõrgusel.

Kui see on vajalik (näiteks kui seadet kasutatakse väikeses ruumis või müravastase katte all), tagage sundõhuvahetus (näiteks ventilaatoriga).

Õhu (gaasi) temperatuur ja niiskus

Puhurid/vaakumpumbad INW on mõeldud kasutamiseks temperatuurivahemikus -30 °C kuni $+40\text{ °C}$. Ümbruse optimaalne temperatuur töö ajal on 0 °C kuni 25 °C . Kasutamisel ümbruses, kus temperatuur ületab 25 °C , tuleb võtta arvesse, et maksimaalne rõhuerinevus on väiksem – temperatuuril 40 °C ligikaudu 10% võrra.

Imetava gaasi temperatuur ei tohi ületada 40 °C .

Imetava gaasi niiskus ei tohi ületada 80%.

Kõrgus merepinnast

Suuremal kõrgusel merepinnast on õhu rõhk (ja tihedus) väiksem. See mõjutab füüsikaseaduste tõttu puhuri/vaakumpumba võimsust. Seadme kasutamisel merepinnast enam kui 1000 m kõrgusel pidage nõu IN-ECO volitatud teenindusega.

! Piirangud !

Ärge kasutage puhureid/vaakumpumpi INW selleks, et imeda veeauru, samuti gaase, mis sisaldavad suures koguses tolmu, laetud osakesi, tselluloosi ja üldse üle $40\text{ }\mu\text{m}$ suurusi osakesi.

Ärge kasutage puhureid/vaakumpumpi INW selliste gaaside tihendamiseks (kokkusurumiseks) või imemiseks, mis on plahvatus- või tuleohtlikud, agressiivsed või mürgised.

Ärge kasutage puhureid/vaakumpump INW ruumides, kus võib esineda plahvatusohtlikke gaase.

Ärge kasutage puhureid/vaakumpumpi INW vee ega teiste vedelike imemiseks. Vältige mis tahes vedeliku pääsemist puhurisse/vaakumpumpa INW.

3.3 VÄLJASURUTAVATE GAASIDE TEMPERatuur

Gaaside kokkusurumisel tõuseb nende temperatuur. Temperatuuri tõus sõltuvalt rõhuerinevusest on eri tüüpi seadmete puhul erinev. Vastavad seosekõverad on toodud veebilehel www.in-eco.sk. Orienteeruvad väärtused on puhurite ja vaakumpumpade kohta eraldi välja toodud järgmistes tabelites:

Tabel 1: Temperatuuri kasv sõltuvalt rõhuerinevusest – külgkanaliga **puhurid**:

Rõhuerinevus	Δp [mbar]	100	200	300	400	500	600	700
Üheastmelised	ΔT [°C]	15-20	30-55	50-80	70-110	90-100		
Kaheastmelised	ΔT [°C]	15-20	25-40	40-60	55-100	75-110	80-120	90-120
Kõrgrõhuseadmed	ΔT [°C]	15-20	25-35	35-40	45-55	55-70	65-90	80-115

Tabel 2: Temperatuuri kasv sõltuvalt rõhuerinevusest – külgkanaliga **vaakumpumbad**:

Rõhuerinevus	Δp [mbar]	100	200	300	400	500	600	700
Üheastmelised	ΔT [°C]	15-22	35-60	80-90	90-120			
Kaheastmelised	ΔT [°C]	15-20	35-50	55-85	90-115	90-120		
Kõrgrõhuseadmed	ΔT [°C]	15-20	30-40	45-50	60-80	80-100	95-120	125

TÄHELEPANU!

Kaitske seadme originaaltootesilti. Sellel on olulised andmed seadme õige kasutamise, hooldamise ja teenindamise kohta. Selle kahjustamise või kõrvaldamisega muutub garantii kehtetuks.

4 PAIGALDAMINE

4.1 TEISALDAMINE JA TRANSPORTIMINE

Seadme teisaldamisel kasutage sobivaid töökaitsevahendeid. Seadmel võivad olla teravad servad. Üle 30 kg raskused seadmed on varustatud riputusaasaga (poldiga). Kasutage sobivaid tõste- ja teisaldamisseadmeid (plokk, kraana jne). Transportimisel pöörake tähelepanu sellele, et seade oleks sobivalt kinnitatud ning see ei saaks nihkuda, ümber minna ega kukkuda. Valesti transporditav seade võib põhjustada kahju varale või tervisele.

Ärge viibige rippuvate raskuste all!

4.2 KOKKUPANEMINE

Mõnesid puhurite/vaakumpumpade INW mudelid (kahe- ja kolmeastmelisi) tarnitakse pakkimise lihtsustamiseks eemaldatud imi- või väljasurvemuhvi ja integreeritud mürasummutiga (edaspidi: muhv). Puhurite/vaakumpumpade üheastmelisi mudelid tarnitakse tavaliselt kokkupanduna.

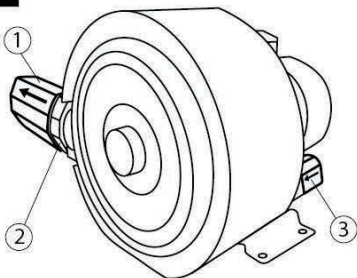
Joonis 2: Õigesti kokkupandud puhur/vaakumpump INW

A: Kaheastmelised mudelid

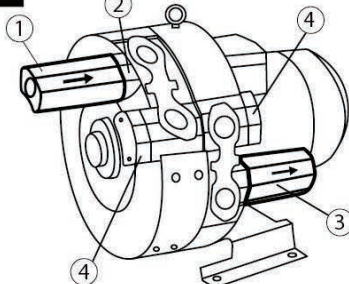
B: Kõrgrõhumudelid HP

C: Üheastmelised kõrgrõhumudelid HP

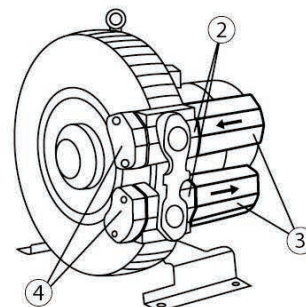
A



B



C



1 > Muhv koos mürasummutiga (tarnimisel eemaldatud)

2 > Muhvi paigaldamise koht (sulgemata avad)

3 > Tootja poolt paigaldatud muhv koos mürasummutiga

4 > Sulgurid

Erinevused: Sõltuvalt mudelist võib lisaks muhvile olla eemaldatud ka survekambri ja muhvi vahel asuv äärik. Mõnedel mudelitel võib olla ka ühendus(sise)keere eraldi äärikul, mis seejärel paigaldatakse muhvi vabale otsale.

Muhvi paigaldamine (kehtib ainult eemaldatud muhviga tarnitud mudelite puhul):

Pakkige lahti lisatud muhv koos tihendi ja kruvidega (või ka äärikutega). Kui eemaldatud on ka äärik, paigaldage sulgurita avale ⟨2⟩ kõigepealt see. Kinnitage sulgurita äärikule kaasasolevate kruvidega eemaldatud muhv ⟨1⟩. Paigaldamise kasutage vastavaid tihendeid. Tootja poolt paigaldatud muhvi ⟨3⟩ ärge eemaldage. Võimalikke sulgureid ⟨4⟩ ärge eemaldage. Muul viisil ühendamine ei ole lubatud. Küsimuste korral võike ühendust IN-ECO volitatud teenindusega.

Muhvidel on plastmassist sulgurid, mis takistavad võõrkehade pääsemist puhurisse. Eemaldage sulgurid alles vahetult enne toru või vooliku külge ühendamist. Hoidke neid alles hilisemaks kasutamiseks, näiteks seadme hooldamise ajal. Muhvidel on sisekeere, mille suurus on toodud veebilehel www.in-eco.sk.

4.3 PAIGALDAMINE

Mehaaniline

Paigaldage seade tugevale alusele või alusplaadile. Seda võib paigaldada nii horisontaalselt kui ka vertikaalselt (seadme aluse suuna mõttes). Seadme kinnitamiseks alusplaadile kasutage piisavalt tugevaid kinnitustahendeid ning fikseerige see iseenesliku lahtitulemise vastu. Pärast paigaldamist võib riputusaasa eemaldada.

Elektriline

Elektriseadme juures võib teha töid ainult kvalifitseeritud elektrik ja seejuures tuleb kinni pidada kõigist asjakohastest standarditest.

Ühendage puhur/vaakumpump INW toiteallikaga vastavalt ka veebilehel www.in-eco.sk avaldatud kataloogi-lehtedel toodud andmetele. Seade tarnitakse ilma ühendusjuhtmeteta. Kasutage õige taluvusega (läbilõikega) elektrijuhtmeid vastavalt veebilehel www.in-eco.sk avaldatud kataloogilehtedel toodud konkreetse puhuri/vaakumpumba elektrilistele andmetele. Elektriühenduse skeem on klemmikarbi kaanel. Õigesti tuleb ühendada eriti maandusjuhe. Pöörake tähelepanu kaitsele lühise ja seadme ülekoormamise eest. Mootori kaitsmiseks ülekoormamise eest paigaldage mootori kaitselüliti (mootorikaitse). Seadistage see seadme tootesildil toodud nimivoolule. Soovitame võimaliku lühiajalise liigvoolu tõttu kasutada mootorikaitsmeid, mis lülituvad välja teatud ajalise viivitusega. Nimivoolust tugevam vool võib seadet lühiajaliselt läbida külmalt käivitamise ajal.

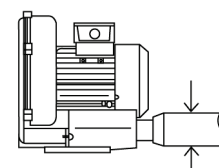
Enne seadme püsivat ühendamist kontrollige elektrijuhtmete õiget ühendatust.

Lülitage seade korraks sisse ja võrrelge rootori pöörlemise suunda mootori ventilaatori kattel tähistatud suunaga. Kui rootori pöörlemise suund ei lange kokku mootori ventilaatori kattel oleva noolega, muutke elektrijuhtmete ühendust. Rootori pöörlemise tegeliku suuna saate teha kindlaks selle peatumisel, vaadates mootori ventilaatorit läbi selle kattes oleva resti.

Torustik

Kasutage seadme muhvist 1,5 korda suuremaid torusid. Liiga peene või pika torustiku korral suureneb süsteemi rõhutakistus (tekib rõhukadu). Sellega suurenevad ka gaasi (õhu) allika koormus ja energiatarve.

Valige sellisest materjalist torud, mis taluvad temperatuuri, milleni võib gaas töö ajal (kokkususurumisel) kuumeneda. Mõningatel juhtudel võib gaasi (õhu) temperatuuride erinevus olla üle 100 °C (jaotis 3.3 Väljasurutavate gaaside temperatuur).



Joonis 3: Torustik

5 KASUTAMINE

5.1 KASUTUSELE VÕTMINE

Enne kasutusele võtmist kontrollige:

- > puhuri/vaakumpumba täielikku ja õiget kokkupanemist;
- > seadme elektrilist ühendust;
- > kõigi ühendatud torude ja voolikute tihedust;
- > imi- või väljasurvetorustiku võimalike sulgearmatuuride lahtiolekut;

> gaasi voolamise või rootori pöörlemise õiget suunda.

Õhu voolamise suund on tähistatud imi- või väljasurvemuhvil.

5.2 KASUTAMINE

Puhurid/vaakumpumbad INW on mõeldud pidevaks kasutamiseks. Pidage kinni selles juhendis, eriti osas 2 toodud kasutamistingimustest, pöörates erilist tähelepanu ümbruse ja sisseimetava gaasi temperatuurile. Kui puhurit on tarvis kasutada katkestustega, ärge ületage maksimaalset käivitamiste arvu tunnis, milleks tootja on määranud 10.

Vältige mis tahes vedeliku ja tahkete osakeste pääsemist seadmesse. Kasutage õhufiltrit, mille läbilaskvus on alla 40 µm.

Maksimaalne võimalik rõhuerinevus süsteemis ei tohi ületada seadme maksimaalset rõhuerinevust, mis on toodud veebilehel www.in-eco.sk asuval kataloogilehel või seadme tootesildil. Vastasel korral tekib seadme ohtlik ülekoormamine. Tavapärase töö rõhk süsteemis peaks olema vähemalt 10% väiksem kui seadme tootesildil või kataloogilehel toodud maksimaalne töö rõhk.

6 HOOLDAMINE

6.1 KONTROLLIMINE

Kontrollige regulaarselt puhurit/vaakumpumpa INW ning sellega seotud õhu/gaasitorustikku. Kontrollige eriti seadme ja sisseimetava gaasi temperatuuri ning gaasi rõhku torustikus.

Kontrollige tolmu kogunemist ja kõrvaldage tolmu, mis võib takistada ventileerimist või jahutamist.

Kasutatavaid elektriseadmeid peab kvalifitseeritud töötaja regulaarselt üle vaatama ja kontrollima vähemalt vastavas standardis sätestatud intervallidega.

Kui mootori töötamisel tekib ootamatu ebataoline müra või takistused, eemaldage seade elektrivõrgust ja kontrollige selle seisundit. Võimalikud parandustööd laske teha IN-ECO volitatud teenindusel.

6.2 HOOLDAMINE

Hooldamisel eemaldage seade elektrivõrgust, et vältida elektrilööki. Välistage seadme soovimatu sisselülitamine ja elektrivõrku ühendamine. Ärge hooldage seadet, mis on kuumenenud töötemperatuurini.

Kontrollige ja vahetage regulaarselt välja:

- > õhufilter tarnija poolt määratud intervallide järel;
- > seadme laagrid*.

*) Kasutustingimustest kinnipidamisel on laagrite minimaalne kasutusiga 15 000 töötundi. Laagrid laske välja vahetada IN-ECO volitatud teenindusel. Laagrite väljavahetamise protokoll hoidke alles.

Seadme eemaldamisel torustiku küljest sulgege imi- ja väljasurvemuhv seadmega kaasas olnud plastmassist sulguritega või muul sobival viisil. Hooldamise ajal takistage mis tahes esemete sattumist seadmesse või torustikku.

Pärast hooldamist või remonditöid toimige enne seadme uuesti kasutusele võtmist vastavalt juhistelet, mis on toodud jaotises 5.1 Kasutusele võtmine

6.3 LADUSTAMINE

Hoidke puhureid/vaakumpumpi INW kuivas, normaalse õhuniiskusega kohas. Kui suhteline õhuniiskus on 80% või rohkem, hoidke seadmeid suletud pakendis, kuhu on lisatud niiskuseimaja.

7 TEENINDUS

Garantiiaja jooksul võib remonditöid teha ainult IN-ECO volitatud teenindus. Kui garantiiaja jooksul tehakse seadme juures mis tahes töid, kaotab garantii kehtivuse.

Puhuri/vaakumpumba INW garantiiaja järgne teenindus jätke IN-ECO volitatud teeninduse hooleks.

8 TARVIKUD

Kasutage külgkanaliga puhurite/vaakumpumpade INW originaaltarvikuid. Tarvikute (näiteks õhufiltri, kaitseklapi, manomeetri, tagasilöögiklapi, läbivoolumõõduri) andmete ja tarnimise asjus võtke ühendust IN-ECO volitatud teenindusega.

8.1 ÕHUFILTER

Seadme kaitsmiseks tahkete osakeste, tolmu, tselluloosi jmt sissetungimise eest paigaldage õhufilter imimuhvile võimalikult lähedale. Ärge käivitage seadet ilma õhufiltrita. Filter ei tohi lasta läbi osakesi, mille suurus ületab 40 µm. Kasutage piisava võimsusega filtrit, et rõhukadu oleks mõõdukas.

Originaalõhufilter

Õhufiltrit (filtrielementi) tuleb vähemalt iga 250 töötunni järel puhastada ning iga 3000 töötunni järel tuleb filtrielement välja vahetada. Filtrielemendi tarnib IN-ECO volitatud teenindus.

Eemaldamine:

- puhuri filter – keerake lahti tiibmutter. Eemaldage kaitsekate ja võtke välja filtrielement.
 - vaakumpumba filter – avage filtri kaane klambrid. Eemaldage filtri kaas ja võtke välja filtrielement.
- Puhastage filtrielement (puhuge läbi ja kloppige käsitsi), vajadusel peske see.

Paigaldamine toimub vastupidises järjekorras.

Sõltuvalt tööaine saastumisest võib olla vajalik õhufiltri elemendi sagedasem puhastamine või väljavahetamine. Õhufiltri ebapiisaval hooldamisel väheneb seadme võimsus ja ühtlasi lüheneb tema kasutusiga.

8.2 KAITSEKLAPP

Seadme kaitsmiseks ülekoormuse ja kasutusea lühenemise eest paigaldage kaitseklapp. Kaitseklapp peab olema seadistatud maksimaalsele töö rõhule. See kaitseb seadet ülekoormuse eest. (Maksimaalne töö rõhk on tavaliselt 7–15% madalam kui tootesildil toodud seadme maksimaalne rõhk.)

8.3 MANOMEETER

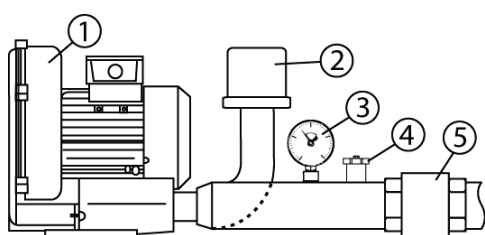
Süsteemi rõhkude kontrollimiseks paigaldage manomeeter.

8.4 TAGASILÖÖGIKLAPP

Seadme paremaks kaitsmiseks vedeliku tagasiimemise eest võite paigaldada tagasilöögiklapi.

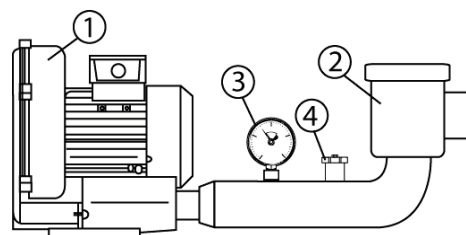
PUHURI/VAKUMPUMBA INW JA SELLE TARVIKUTE SOOVITATAV PAIGALDAMINE:

Soovitav (üheastmelise) puhuri/vaakumpumba INW ja selle tarvikute paigaldamise skeem on toodud joonistel:



Joonis 4: Puhur koos tarvikutega

- 1 Puhur/vaakumpump
- 2 Õhufilter
- 3 Manomeeter
- 4 Kaitseklapp
- 5 Tagasilöögiklapp



Joonis 5: Vaakumpump koos tarvikutega

9 JÄÄTMETE KAHJUTUSTAMINE

Jäätmete kahjutustamisel tuleb toimida vastavalt kehtivatele jäätmekäitlust reguleerivatele õigusaktidele.

GARANTII

Garantiitingimustest kinnipidamisel annab firma IN-ECO puhuritele/vaakumpumpadele INW 2-aastase garantiid.

Garantiitingimused

- > Seade tuleb paigaldada ja seda kasutada vastavalt sellele juhendile.
- > Garantiiaja jooksul võib remonditöid teha ainult IN-ECO volitatud teenindus.
- > Kui garantiiaja jooksul tehakse seadme juures mis tahes töid, kaotab garantii kehtivuse.

Pretensiooni esitamisel puhuri/vaakumpumba INW kohta tuleb sellele lisada:

1. ostudokument (garantiileht);
2. seadme kasutamise ja probleemi kirjeldus;
3. kontaktandmed: aadress, telefoninumber, meiliaadress jmt.

Seade tuleb tuua pretensiooni lahendamisele või remontimisele puhtana.

Seadme IN-ECO volitatud teenindusse ja tagasi transportimise kulud katab klient.

Garantii kaotab kehtivuse:

- > kui ei ole kinni peetud seadme paigaldamis- ja kasutamistingimustest;
- > kui ei ole kinni peetud ettenähtud hooldamisest;
- > kui ei ole kinni peetud garantiitingimustest.

TÄNUAVALDUS

Täname, et olete ostnud seeria INW puhuri/vaakumpumba. Usume, et jääte sellega rahule. Mis tahes küsimuste korral võtke palun meiega ühendust.