

# IN-ECO RING BLOWER

## INW

Gebläse/Luftpumpen, einstufig und mehrstufig, mit Seitenkanal

### BEDIENUNGSANLEITUNG

(Version 2012.03)

Vielen Dank für Ihren Kauf des INW Gebläses/der INW Luftpumpe.  
Vor der Inbetriebnahme lesen Sie, bitte, sorgfältig diese Bedienungsanleitung durch.



Die INW Gebläse/Luftpumpen entsprechen den Anforderungen der Richtlinie 2002/95/EG des Europäischen Parlaments und des Rates vom 27. Januar 2003 zur Beschränkung der Verwendung bestimmter gefährlicher Stoffe in Elektro- und Elektronikgeräten.



Die INW Gebläse/Luftpumpen entsprechen der Maschinen-Richtlinie der Europäischen Gemeinschaft (CE).



## INHALT

INHALT .....	2
1 Beschreibung.....	3
1.1 Allgemein.....	3
1.2 Beschreibung des Gebläses/der Luftpumpe INW.....	3
2 Sicherheit.....	4
3 Anwendung.....	5
3.1 Allgemein.....	5
3.2 Anwendungsbedingungen .....	5
3.3 Temperatur der gedruckten Gase.....	7
4 Aufstellung.....	7
4.1 Umgang, Transport, Beförderung .....	7
4.2 Montage.....	7
4.3 Aufstellung.....	8
5 Betrieb .....	9
5.1 Inbetriebnahme.....	9
5.2 Betrieb .....	9
6 Wartung.....	9
6.1 Prüfung.....	9
6.2 Wartung.....	10
6.3 Lagerung .....	10
7 Service.....	10
8 Zubehör .....	10
8.1 Luftfilter.....	10
8.2 Sicherheitsventil .....	11
8.3 Manometer .....	11
8.4 Rückschlagklappe .....	11
9 Entsorgung.....	10
10 Garantie.....	12

Aktuelle Informationen über die Gesellschaft und Produkte finden Sie auf der Website [www.in-eco.de](http://www.in-eco.de).

# 1 BESCHREIBUNG

## 1.1 ALLGEMEIN

### Anleitung

Diese Bedienungsanleitung ist geistiges Eigentum der Gesellschaft IN-ECO, spol. s r.o. Änderungen sind vorbehalten. Die aktuelle Version der Anleitung erhalten Sie auf der Website [www.in-eco.de](http://www.in-eco.de)

### Gerät

Unter dem Begriff Gerät oder elektrisches Gerät ist in dieser Anleitung in der Regel das Gebläse oder die Luftpumpe mit Seitenkanal zu verstehen.

### Gebläse/Luftpumpe INW

Das INW Gebläse/die INW Luftpumpe ist jedes Gebläse oder jede Luftpumpe mit Seitenkanal vom INW Typ, einstufig oder mehrstufig. Ob das Gerät als Gebläse oder Luftpumpe arbeitet, hängt von der Art des Einsatzes im System ab.

### Gas

Unter dem Begriff Gas ist in dieser Anleitung reines Gas oder Gasgemisch zu verstehen. In der Praxis ist es meistens die Luft.

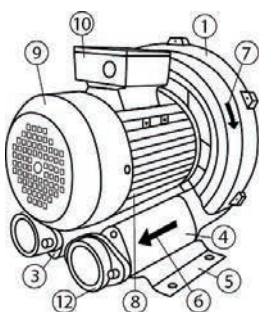
### Vertragswerkstatt IN-ECO

Unter dem Begriff Vertragswerkstatt IN-ECO ist in dieser Anleitung ein Servicezentrum der Gesellschaft IN-ECO, spol. s r. o. zu verstehen. Nähere Informationen (Kontaktaten) finden Sie unter [www.in-eco.de](http://www.in-eco.de).

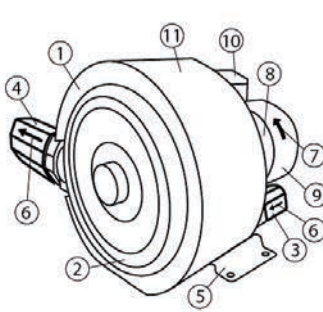
## 1.2 BESCHREIBUNG DES GEBLÄSES/DER LUFTPUMPE INW

Abb.1: Beschreibung des/der zusammengebauten INW Gebläses/Luftpumpe

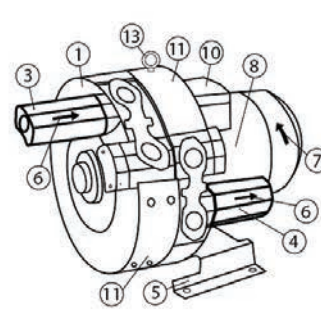
A: 1-stufige Ausführungen  
(INW, INW HP)



B: 2-stufige Ausführungen  
(INW)



C: Hochdruckausführungen  
2-stufig (INW HP)



- 1 > Verdichtungsraum
- 2 > Frontdeckel des Verdichtungsraums
- 3 > Saugstutzen mit Schalldämpfer
- 4 > Druckstutzen mit Schalldämpfer
- 5 > Montagefuß
- 6 > Richtungspfeil der Gasfließrichtung
- 7 > Richtungspfeil der Läuferdrehung

- 8 > Antriebsmotor
- 9 > Lüfterhaube
- 10 > Klemmenkasten
- 11 > Führungsblech der Kühlluft
- 12 > Flansch des Saug-/Druckstutzens
- 13 > Aufhängeöse

## 2 SICHERHEIT



**Die unsachgemäße Handhabung mit dem Gerät kann schwere bis tödliche Verletzung verursachen!**

Lesen Sie diese Anleitung sorgfältig durch, bevor Sie jede Handhabung mit dem/der INW Gebläse/Luftpumpe beginnen. Die Anleitung muss eindeutig verstanden werden. Sämtliche darin angeführten Anweisungen müssen eingehalten werden und die Anleitung muss auf einem gut sichtbaren Ort in der Nähe vom betriebenen Gerät aufbewahrt werden.

Das Gerät darf nur durch das gemäß dieser Anleitung und einschlägigen Sicherheitsvorschriften geschulte Personal bedient werden.

Bei jeder Arbeit mit dem Gerät tragen Sie persönliche Schutzausrüstung. Tragen Sie keine lose Kleidung und binden Sie längeres Haar immer zusammen.

Vor der Inbetriebnahme muss das Gerät komplett zusammengebaut sein. Überprüfen Sie sorgfältig: Deckel des Klemmenkastens, Schalldämpfer im Saug- und Druckstutzen und Lüfterhaube. Greifen Sie nicht eigenmächtig in die Bauart des Geräts ein. Bauen Sie weder Blindverschlüsse noch andere Bauelemente (außer Aufhängeöse) ab.

Entfernen Sie vom Gerät keine Aufkleber mit Warnungen und Sicherheitshinweisen.



### **Gefahr durch Stromschlag!**

Die Arbeit am elektrischen Gerät darf nur eine Elektrofachkraft durchführen, wobei sie dabei alle einschlägigen Normen einzuhalten hat.

Vor Arbeit am elektrischen Gerät:

- > trennen Sie die Spannung ab,
- > stellen Sie diese gegen Wiedereinschaltung sicher,
- > prüfen Sie den spannungslosen Zustand,
- > anliegende unter Spannung stehende Teile müssen abgedeckt oder umschränkt werden.

Den Deckel des Klemmenkastens am Motor des Geräts erst nach der Überprüfung der Abtrennung von Spannung öffnen.



### **Unfallgefahr durch Überdruck oder Unterdruck!**

Kontrollieren Sie regelmäßig alle Rohrleitungen, Verbindungs- und Befestigungsteile, Armaturen.

Schützen Sie sich vor:

- > einem schlagartigen schnellen Gasaustritt,
- > plötzlicher Einziehung des Haares oder der Kleidung.



### **Gefahr der Verletzung durch rotierende Teile (Außenlüfter, Laufrad, Welle)!**

Falls die Saug- und Druckstutzen offen sind, ist das rotierende Laufrad zugänglich! Greifen Sie nie in das Gerät durch den offenen Stutzen ein! Legen Sie keine Gegenstände in das Gerät durch Löcher ein! Vermeiden Sie den Zugang zum Laufrad über die Saug- und Druckstutzen! Warten Sie nach der Außerbetriebsetzung bis das Laufrad vollständig stillsteht.

In der Haube des Außenlüfters sind Löcher vorhanden, durch die das Haar oder lose Kleidung eingezogen und aufgewickelt werden können.

Schützen Sie sich vor:

- > Schnittwunden, Abschneiden der Gliedmaßen,
- > Auffangen und Aufwickeln des Haares oder der Kleidung

**Gefahr der Verletzung durch Gasaustritt!**

Kontrollieren Sie regelmäßig alle Rohrleitungen, Verbindungs- und Befestigungsteile, Armaturen.

Schützen Sie sich vor:

- > Verletzung durch Austritt der verdichteten/gedruckten Gase (Verbrennungen).

**Gefahr der Verletzung durch heiße Oberfläche des Geräts und heiße Medien!**

Das Gebläse/die Luftpumpe kann sehr heiß werden. Am betriebswarmen Gerät kann die Oberflächentemperatur über 70 °C steigen, in manchen Fällen bis zu 160°C.

Um Verbrennungen zu vermeiden, berühren Sie nicht die Oberfläche des Geräts, wenn es sich in Betrieb befindet. Nach der Außerbetriebsetzung das Gerät abkühlen lassen.

Falls nötig, montieren Sie einen geeigneten Schutz gegen unbeabsichtigte Berührung mit dem heißen Gerät (Schutzgeflecht, Lochblech, u.ä.)

Das unter Druck stehendes Medium kann sehr heiß werden!

Schützen Sie sich vor:

- > unmittelbarer Berührung mit heißem Gerät oder heißer Rohrleitung,
- > Verletzung durch Austritt der gedruckten/abgesaugten Gase (Verbrennungen).

**Gefahr der Verletzung durch fallende oder umkippende Last!**

Beim Umgang mit dem Gerät und beim Transport müssen die Sicherheitsvorschriften eingehalten werden. Tragen Sie persönliche Schutzausrüstung. Sichern Sie das Gerät beim Transport gegen unerwünschtes Verschieben, Umkippen oder Herabfallen ab. Nicht unter schwebende Last treten!

**Schallemission**

Den maximalen Schalldruckpegel, bzw. Schalleistungspegel für die einzelnen Geräte, gemessen nach den Bedingungen der zuständigen Norm, finden Sie unter [www.in-eco.de](http://www.in-eco.de). Nach Aufstellung des Geräts kann jedoch der gesamte Arbeitsplatzlärm 85 dB überschreiten. In diesem Fall:

- > kennzeichnen Sie die Zone mit hohem Lärmpegel,
- > tragen Sie den Gehörschutz.

## 3 ANWENDUNG

### 3.1 ALLGEMEIN

Diese Anleitung gilt für Gebläse/Luftpumpen mit Seitenkanal INW, einstufig und mehrstufig, mit Einphasen- und Dreiphasenmotor. Sie beinhaltet Sicherheitshinweise, Anweisungen zu Handhabung, Transport, Aufstellung, Inbetriebnahme, Betrieb, Wartung, Lagerung und Entsorgung des Geräts. Die Anleitung ist griffbereit am Einsatzort des Geräts aufzubewahren.

Die INW Gebläse/Luftpumpen dienen zur Erzeugung des Überdrucks/Vakuums. Die spezifischen technischen Daten sind unter [www.in-eco.de](http://www.in-eco.de) und einige davon auch auf dem Typenschild des Geräts angeführt. Technische Daten des Geräts, insbesondere die max. Druckdifferenz und Saugleistung, die Sie unter [www.in-eco.de](http://www.in-eco.de) und auf dem Typenschild finden, gelten unter folgenden Bedingungen (sog. Nennwerte):

- > Umgebungstemperatur: 25°C,
- > Temperatur der angesaugten Gase: 15 °C,
- > Gasdruck, beim Gebläse am Saugstutzen und bei der Luftpumpe am Druckstutzen: 1013 mbar (abs).

### 3.2 ANWENDUNGSBEDINGUNGEN

#### Bestimmung

Die INW Gebläse/Luftpumpen dienen zum Verdichten (Drucken) oder Absaugen (Pumpen) der Gase, die nicht explosiv, brennbar, aggressiv oder giftig sind.

Die INW Gebläse/Luftpumpen sind für den Dauerbetrieb vorgesehen. Maximalanzahl des Anlaufens in einer Stunde: 10.

Die INW Gebläse/Luftpumpen verwenden Sie nur unter den Bedingungen, die durch ihre, ebenfalls unter [www.in-eco.de](http://www.in-eco.de) angeführten technischen Daten bestimmt sind. Es handelt sich insbesondere um die Umgebungstemperatur und Temperatur des angesaugten Gases, die max. Druckdifferenz und die Schutzart.

### **Aufstellung**

Stellen Sie das Gerät in einem gut belüfteten Raum, mit genügend Luftwechsel auf. Bei Verwendung im Außenbereich das Gerät unter einem Schutzdach aufstellen, das das Gerät vor Witterungseinwirkungen (Regen, Schnee, direkte Sonnenstrahlung, etc.) schützen kann.

Vermeiden Sie das Eindringen jeglicher Flüssigkeiten in das Gerät. Falls die Rohrleitung, an die das Gerät angeschlossen ist, in eine Flüssigkeit einmündet, stellen Sie das Gerät höher als der Flüssigkeitspegel liegt. Falls das Gerät unter dem Flüssigkeitspegel aufgestellt sein muss, vermeiden Sie die Rücksaugung der Flüssigkeit (z.B. bauen Sie einen Siphon an die Rohrleitung oder die Rückschlagklappe etc. ein).

Sollte das Gerät (Gebläse) in einer Abwasseranlage eingesetzt werden, stellen Sie es so auf, dass es nicht zum Ansaugen der Dämpfe aus der Abwasseranlage bzw. zum Ansaugen des Schlammes oder Schlamm-schaumes kommen kann.

Um die regelmäßige Wartung und eventuelle Reparaturen des Gerätes durchführen zu können, stellen Sie das Gerät in einem ausreichend großem Raum auf.

Eine unrichtige Aufstellung oder ein unrichtiger Einbau verkürzen die Lebensdauer des Geräts.

### **Lüftung, Kühlung**

Für den richtigen Lauf des Geräts ist der Luftumlauf, also die Kühlung des Geräts, sehr wichtig. Bei der Aufstellung im Innenraum lassen Sie zwecks natürlicher Kühlung um das Gerät herum einen Abstand von mindestens 20 cm frei. Bei Wandmontage bauen Sie das Gerät mindestens 20 cm über den Fußboden ein.

Beim Bedarf (z. B. wenn Sie das Gerät in einem kleinen Raum oder im Lärmschutzgehäuse verwenden) muss für gezwungenen Luftwechsel (z.B. mit Lüfter) gesorgt werden.

### **Temperatur und Feuchtigkeit der Luft (des Gases)**

Die INW Gebläse/Luftpumpen sind zur Verwendung in Bereichen mit Umgebungstemperatur von maximal -30°C bis +40°C vorgesehen. Die ideale Arbeitstemperatur der Umgebung beträgt 0°C bis 25°C. Bei Verwendung in der Umgebung über 25 °C ist zu berücksichtigen, dass die max. Druckdifferenz niedriger liegen wird. Bei Temperatur von 40°C ca. heißt es um 10%.

Die max. Temperatur des angesaugten Gases darf nicht mehr als 40°C betragen.

Die max. Feuchtigkeit des angesaugten Gases darf nicht mehr als 80% betragen.

### **Meereshöhe**

Mit der steigenden Meereshöhe sinkt der Luftdruck (und die Luftdichte). Den physikalischen Gesetzen nach beeinflusst dies die Leistung des Gebläses/der Luftpumpe. Beim Einsatz in Meereshöhe über 1 000 m.ü.M. nehmen Sie, bitte, Rücksprache mit der Vertragswerkstatt IN-ECO.

### **! Beschränkung !**

Verwenden Sie nicht die INW Gebläse/Luftpumpen zum Ansaugen der Dämpfe oder des Gases mit großer Staubmenge, geladenen Teilchen, Zellulose und überhaupt der mehr als 40 µm großen Partikeln.

Verwenden Sie nicht die INW Gebläse/Luftpumpen zum Verdichten (Drucken) oder Absaugen (Pumpen) der Gase, die explosiv, brennbar, aggressiv oder giftig sind.

Verwenden Sie nicht die INW Gebläse/Luftpumpen in Räumen, in den Explosionsgase vorkommen können.

Verwenden Sie nicht die INW Gebläse/Luftpumpen zum Ansaugen des Wassers oder anderer Flüssigkeiten. Vermeiden Sie das Eindringen jeglicher Flüssigkeiten in das INW Gebläse/die INW Luftpumpe.

### 3.3 TEMPERATUR DER GEDRUCKTEN GASE

Beim Verdichten der Gase kommt es zur Erhöhung ihrer Temperatur. Die Steigerung der Temperatur in der Abhängigkeit von Druckdifferenz ist bei einzelnen Typen unterschiedlich. Die Kurven dieser Abhängigkeit finden Sie unter [www.in-eco.de](http://www.in-eco.de). Die Richtwerte, getrennt für Gebläse und getrennt für Luftpumpen, sind in den folgenden Tabellen angeführt:

Tab. 1: Steigerung der Temperatur in Abhängigkeit von Druckdifferenz - **des Gebläses** mit Seitenkanal:

Druckdifferenz	$\Delta p$ [mbar]	100	200	300	400	500	600	700
<b>Einstufig</b>	$\Delta T$ [°C]	15-20	30-55	50-80	70-110	90-100		
<b>Zweistufig</b>	$\Delta T$ [°C]	15-20	25-40	40-60	55-100	75-110	80-120	90-120
<b>Hochdruckfest</b>	$\Delta T$ [°C]	15-20	25-35	35-40	45-55	55-70	65-90	80-115

Tab. 2: Steigerung der Temperatur in Abhängigkeit von Druckdifferenz - **der Luftpumpe** mit Seitenkanal:

Druckdifferenz	$\Delta p$ [mbar]	100	200	300	400	500	600	700
<b>Einstufig</b>	$\Delta T$ [°C]	15-22	35-60	80-90	90-120			
<b>Zweistufig</b>	$\Delta T$ [°C]	15-20	35-50	55-85	90-115	90-120		
<b>Hochdruckfest</b>	$\Delta T$ [°C]	15-20	30-40	45-50	60-80	80-100	95-120	125

#### HINWEIS

Schützen Sie den Original-Typenschild des Gerätes. Dieser beinhaltet wichtige Angaben zur richtigen Verwendung, Wartung und Pflege des Geräts. Durch seine Beschädigung oder Beseitigung verfällt jeder Anspruch auf die Garantie.

## 4 AUFSTELLUNG

### 4.1 UMGANG, TRANSPORT, BEFÖRDERUNG

Tragen Sie beim Umgang mit dem Gerät angemessene persönliche Schutzausrüstung. Das Gerät kann scharfe Kanten haben. Geräte mit Gewicht über 30 Kg sind mit einer Aufhängeöse (Schraube) ausgestattet. Verwenden Sie geeignete Hebe- und Handhabungsgeräte (Rolle, Kran, usw.) Bei dem Transport und der Beförderung beachten Sie, dass das Gerät entsprechendermaßen befestigt wird und dass es zu keinem unerwünschten Verschieben, Umkippen oder Herabfallen kommen kann. Das unsachgemäß transportierte Gerät kann Vermögensschaden oder Personenschaden verursachen.

Nicht unter schwebende Last treten!

### 4.2 MONTAGE

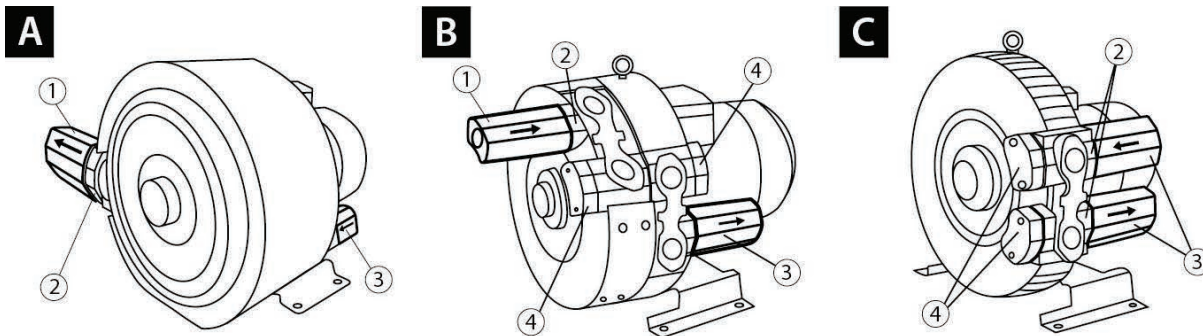
Manche Ausführungen der INW Gebläse/Luftpumpen (2- und 3-stufig) werden zwecks besserer Verpackung mit demontiertem Saug- oder Druckstutzen mit integriertem Schalldämpfer (folgend nur Stutzen genannt) geliefert. Die einstufigen Ausführungen der Gebläse/Luftpumpen werden in der Regel komplett zusammengebaut geliefert.

Abb.2: Richtig zusammengebaute Gebläse/Luftpumpe INW

A: 2-stufige Ausführungen

B: Hochdruckausführungen HP

C: 1-stufige Hochdruckausführungen HP



1 > Druckstutzen mit Schalldämpfer (im Lieferzustand demontiert)  
eingebaut durch Hersteller  
2 > Montageort des Stutzens (nicht geschlossenes Loch)

3 > Druckstutzen mit Schalldämpfer  
4 > Blindverschlüsse (Blindflanschen)

Unterschiede: In Abhängigkeit von Ausführung kann neben dem Stutzen auch die Flansche demontiert werden, die sich zwischen dem Verdichtungsraum und dem Stutzen befindet. Einige Ausführungen können auch über ein Anschlussgewinde (Innengewinde) auf dem Sonderflansch verfügen, das danach auf das freie Ende des Stutzens eingebaut wird.

Montage des Stutzens (gilt nur für die mit dem demontierten Stutzen gelieferten Ausführungen):

Packen Sie den Stutzen mit Dichtung und Schrauben, bzw. Flanschen, aus. Falls auch der Flansch demontiert ist, montieren Sie zuerst diesen auf das offene Loch <2>. Montieren Sie auf den Flansch (offen) mithilfe der beiliegenden Schrauben den demontierten Stutzen <1>. Verwenden Sie dabei zugehörige Dichtungen. Demontieren Sie nicht den durch den Hersteller eingebauten Stutzen <3>. Allfällige Blindverschlüsse <4> nicht demontieren. Auf eine andere Art und Weise durchgeführtes Anschließen ist unzulässig. Bei Unklarheiten setzen Sie sich mit der Vertragswerkstatt IN-ECO in Verbindung.

Um das Eindringen der Fremdkörper in das Gebläse zu vermeiden, sind die Stutzen mit Kunststoffverschlüssen versehen. Die Verschlüsse nehmen Sie erst kurz vor Anschließen an die Rohrleitung oder zum Schlauch ab. Bewahren Sie sie für die spätere Verwendung auf, z. B. für die Wartung des Geräts. Die Stutzen haben ein Innengewinde, dessen Maß unter [www.in-eco.de](http://www.in-eco.de) angeführt ist.

## 4.3 AUFSTELLUNG

### Mechanische Aufstellung

Stellen Sie das Gerät auf einem festen Fundament oder einer festen Bodenplatte auf. Es kann sowohl horizontal als auch vertikal (im Sinne der Ausrichtung des Fußstückes) aufgestellt werden. Zur Befestigung des Geräts zur Bodenplatte verwenden Sie Verbindungsmaterial mit ausreichender Festigkeit und sichern es gegen unbeabsichtigte Lockerung ab. Die Aufhängeöse kann nach Aufstellung demontiert werden.

### Elektroinstallation

Die Arbeit am elektrischen Gerät darf nur eine Elektrofachkraft durchführen, wobei sie dabei alle einschlägigen Normen einzuhalten hat.

Schließen Sie das INW Gebläse/die INW Luftpumpe an die Stromversorgung nach Spezifikation in den Merkblättern an, die Sie auch unter [www.in-eco.de](http://www.in-eco.de) finden. Das Gerät wird ohne Anschlussleiter geliefert. Verwenden Sie Anschlussleiter mit einem richtigem Querschnitt gemäß der elektrischer Spezifikation für das/die betroffene Gebläse/Luftpumpe, die in den Merkblättern unter [www.in-eco.de](http://www.in-eco.de) angeführt ist. Der Schaltplan befindet sich am Deckel des Klemmenkastens. Schließen Sie richtig insbesondere den Erdungsleiter an. Beachten Sie den Kurzschlussschutz und Überlastschutz des Geräts. Als Überlastschutz für den Motor montieren Sie den Motorschutzschalter (Motorschutz). Stellen Sie es auf den Nennstromwert ein, der auf dem Typenschild des Geräts angegeben ist. Es wird empfohlen, die Motorschutzschalter einzusetzen, die mit einer Zeitverzögerung beziehungsweise auf einen möglichen kurzzeitigen Überstrom ausschalten. Ein als Nennstrom höherer Stromwert kann durch das Gerät beim Kaltstart kurzzeitig fließen.

Prüfen Sie vor dem Daueranschluss des Geräts das richtige Anschließen der elektrischen Leiter:

Starten Sie kurz das Gerät und vergleichen Sie die Drehrichtung des Läufers mit der Richtung, die auf der Lüfterhaube der Motors gekennzeichnet ist. Beim Bedarf verändern Sie den Anschluss der elektrischen Leiter so, dass die Drehrichtung des Läufers gleich mit der Richtung ist, die auf der Lüfterhaube des Motors gekennzeichnet ist. Die tatsächliche Drehrichtung des Läufers können Sie beim Stilllegen des Läufers durch das Ansehen des Motors durch die Gitter in der Haube beobachten.



## Rohrleitung

Verwenden Sie eine Anschlussrohrleitung, die 1,5 größer als der Stutzenmaß ist. Falls Sie zu enge oder zu lange Rohrleitung verwenden, erhöht sich der Druckwiderstand (Druckverluste) des Systems. Damit steigen die Anforderungen auf die Gasquelle (Luftquelle) und auch der Stromverbrauch. Wählen Sie für die Rohrleitung einen Werkstoff, der der Gastemperatur standhält, die (durch Verdichten) im Betrieb erreicht werden kann. In einigen Fällen kann die Differenz der Gas-(Luft-)Temperatur 100°C übersteigen (Teil 3.3 Temperatur der verdichteten Gase).

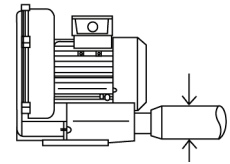


Abb. 3: Rohrleitung

# 5 BETRIEB

## 5.1 INBETRIEBNAHME

Prüfen Sie vor der Inbetriebnahme folgendes:

- > vollständig und richtig zusammengebaute Gebläse/Luftpumpen,
- > elektrisches Anschließen des Geräts,
- > Dichtheit aller angeschlossenen Rohrleitungen oder Schläuche,
- > Öffnen eventueller schließbarer Armaturen an der Saug- oder Druckleitung,
- > richtige Gasströmungsrichtung, bzw. Drehrichtung des Läufers.

Die Luftströmungsrichtung ist am Saug- oder Druckstutzen gekennzeichnet.

## 5.2 BETRIEB

Die INW Gebläse/Luftpumpen sind zum Dauerbetrieb vorgesehen. Beachten Sie, bitte, die in dieser Anleitung angeführten Betriebsbedingungen, insbesondere den Teil 2 Sicherheit, mit Betonung der Umgebungstemperatur und Temperatur des angesaugten Gases.

Soll das Gerät mit Unterbrechungen laufen, überschreiten Sie nicht die max. Anzahl des Anlaufens/ eine Stunde, die durch den Hersteller auf 10 festgesetzt wurde.

Vermeiden Sie das Eindringen jeglicher Flüssigkeiten oder fester Körper in das Gerät. Verwenden Sie Luftfilter mit Durchlässigkeit unter 40 µm.

Die max. in Betracht kommende Druckdifferenz im System darf nicht größer als die max. Druckdifferenz des Geräts sein, die im Merkblatt unter [www.in-eco.de](http://www.in-eco.de) oder auf dem Typenschild angegeben ist. Andernfalls kommt es zu einer kritischen Überlastung des Geräts. Der herkömmliche Betriebsdruck im System sollte mindestens um 10 % niedriger als der max. Arbeitsdruck liegen, der im Merkblatt unter [www.in-eco.de](http://www.in-eco.de) oder auf dem Typenschild angegeben ist.

# 6 WARTUNG

## 6.1 PRÜFUNG

Prüfen Sie regelmäßig das INW Gebläse/die INW Luftpumpe und die zugehörige Rohrleitung, Gasverteilung (Luftverteilung). Prüfen Sie insbesondere die Temperatur des Geräts und des angesaugten Gases, und den Gasdruck in der Rohrleitung.

Prüfen Sie Staubablagerungen und entfernen Sie den Staub, der die Lüftung oder Kühlung einschränken könnte.

Das betriebene elektrische Gerät muss regelmäßig durch einen Facharbeiter spätestens zu den in der zuständigen Norm festgelegten Abständen geprüft und kontrolliert werden.

Falls ein unerwartetes Geräusch oder stoßweiser Gang eintritt, stellen Sie das Gerät vom Netz ab und prüfen sein Zustand. Allfällige Reparaturen lassen Sie durch die Vertragswerkstatt IN-ECO durchführen.

## 6.2 WARTUNG

Um einem Stromschlag vorzubeugen, stellen Sie bei der Wartung das Gerät vom Stromnetz ab. Sichern Sie es vor unbeabsichtigter Wiedereinschaltung, bzw. vor dem Anschluß an das Stromnetz. Führen Sie die Wartung nicht durch, wenn das Gerät noch betriebswarm ist.

Überprüfen Sie regelmäßig und ersetzen Sie:

- > Luftfilter zu den durch den Lieferant festgelegten Abständen,
- > Lager\* im Gerät.

\*) Die Mindestlebensdauer der Lager ist 15 000 Betriebsstunden unter Beachtung der Betriebsbedingungen. Das Ersetzen der Lager lassen Sie durch die Vertragswerkstatt IN-ECO durchführen. Bewahren Sie das Auswechselungsprotokoll auf.

Schließen Sie beim Abtrennen des Geräts von der Rohrleitung den Saug- und Druckstutzen mit dem Kunststoffverschluss, der mitgeliefert wurde, oder führen dies auf eine andere geeignete Weise durch. Während der Wartung vermeiden Sie das Eindringen jeglicher Gegenstände in das Gebläse oder in die Rohrleitung.

Nach der Wartung bzw. Reparatur, vor Wiederinbetriebnahme gehen Sie nach Anweisungen im Teil 5.1 Inbetriebnahme vor.

## 6.3 LAGERUNG

Die INW Gebläse/Luftpumpen unter üblicher Luftfeuchtigkeit trocken lagern. Bei relativer Luftfeuchtigkeit von 80% und mehr lagern Sie das Gerät in einer geschlossenen Verpackung mit beiliegendem Sikkativ.

## 7 SERVICE

Während der Garantiefrist dürfen Reparaturen ausschließlich nur durch die Vertragswerkstatt IN-ECO durchgeführt werden. Im Falle jedweden Eingriffs in das Gerät während der Garantiefrist verfällt jeder Anspruch auf die Garantie.

Mit Serviceleistungen an den Gebläsen/Luftpumpen nach dem Ablauf der Garantiefrist sollte die Vertragswerkstatt IN-ECO beauftragt werden.

## 8 ZUBEHÖR

Verwenden Sie für die INW Gebläse und Luftpumpen mit Seitenkanal das Original-Zubehör. Bezüglich Spezifikation und Lieferung des Zubehörs (z. B.: Luftfilter, Sicherheitsventil, Manometer, Rückschlagklappe, Durchflussmesser) setzen Sie sich mit der Vertragswerkstatt IN-ECO in Verbindung.

### 8.1 LUFTFILTER

Zum Schutz des Geräts vorm Eindringen der festen Teilchen, des Staubes, der Zellulose usw. bauen Sie das Luftfilter möglichst nahe an den Saugstutzen ein. Schalten Sie nie das Gerät ohne Luftfilter ein. Der Filter darf nicht Partikel durchlassen, die größer als 40 µm sind. Verwenden Sie einen Filter mit ausreichender Kapazität so, damit der Druckverlust im angemessenen Bereich bleibt.

#### Original-Luftfilter

Der Luftfilter (Filtereinsatz) muss spätestens alle 250 Betriebsstunden gereinigt und der Filtereinsatz alle 3 000 Betriebsstunden ersetzt werden. Den Filtereinsatz liefert Ihnen die Vertragswerkstatt IN-ECO.

#### Demontage:

- a) Gebläsefilter / mithilfe einer Flügelmutter abschrauben. Nehmen Sie das Gehäuse ab und den Filtereinsatz heraus.
- b) Luftpumpenfilter / öffnen Sie die Schliessklemmen des Filterdeckels. Nehmen Sie den Deckel ab und den Filtereinsatz heraus.

Reinigen Sie den Filtereinsatz (ausblasen und mit Hand ausklopfen), ggf. ersetzen ihn.

Die Montage verläuft in umgekehrter Reihenfolge.

In Abhängigkeit von dem Verschmutzungsgrad des Mediums ist es erforderlich, den Filtereinsatz öfter zu reinigen oder zu ersetzen. Durch eine unzureichende Wartung des Luftfilters wird die Leistung des Geräts reduziert und zugleich seine Lebensdauer verkürzt.

## 8.2 SICHERHEITSVENTIL

Zum Schutz des Geräts vor Überlast und damit verbundener Verkürzung seiner Lebensdauer bauen Sie das Sicherheitsventil ein. Das Sicherheitsventil muss auf max. Arbeitsdruck eingestellt werden. Damit wird das Gerät vor Überlast geschützt. (der max. Arbeitsdruck liegt in der Regel um 7-15% niedriger als der auf dem Typenschild des Geräts angegebene max. Druck.)

## 8.3 MANOMETER

Für die Grunddiagnose der Druckverhältnisse im System bauen Sie einen Druckmesser (Manometer) ein.

## 8.4 RÜCKSCHLAGKLAPPE

Zur Schutzhöherhöhung des Geräts vor Rücksaugung der Flüssigkeit ins Gerät können Sie eine Rückschlagklappe einbauen.

## EMPFOHLENE AUFSTELLUNG DES/DER INW GEBLÄSES/LUFTPUMPE MIT ZUBEHÖR:

Nachstehend ist das Schema der empfohlene Aufstellung des/der (einstufigen) INW Gebläses/Luftpumpe mit Zubehör abgebildet:

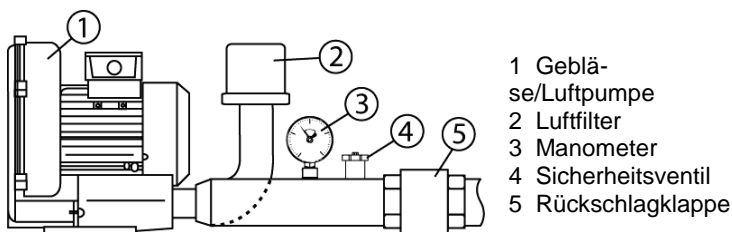


Abb. 4: Gebläse mit Zubehör

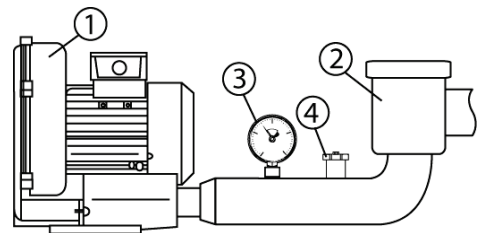


Abb. 5: Luftpumpe mit Zubehör

## 9 ENTSORGUNG

Bei der Entsorgung ist nach gültigen Rechtsvorschriften für die Abfallwirtschaft vorzugehen.

## 10 GARANTIE

Werden die Garantiebedingungen eingehalten, bietet die Gesellschaft IN-ECO für die INW Gebläse/Luftpumpen ihren Kunden eine Garantie in der Dauer von 2 Jahren an.

### Garantiebedingungen

- > Das Gerät muss im Sinne dieser Anleitung eingesetzt (aufgestellt und betrieben) werden.
- > Während der Garantie dürfen allfällige Reparaturen ausschließlich nur durch die Vertragswerkstatt IN-ECO durchgeführt werden.
- > Im Falle jedwedes Eingriffs ins Gerät während der Garantiefrist verfällt jeder Anspruch auf die Garantieleistung.

Bei Reklamationen ist samt dem/der INW Gebläse/Luftpumpe folgendes vorzulegen:

1. Kaufbeleg (Garantieschein),
2. Beschreibung der Verwendung des Geräts und des Problems,
3. Kontaktdaten: Anschrift, Telefonnummer, E-Mail, usw.

Das Gerät muss zur Reklamation oder Reparatur im sauberen Zustand geliefert werden.

Die Frachtkosten für den Transport des Geräts in die Vertragswerkstatt IN-ECO und zurück zum Kunden trägt der Kunde.

### Verfall der Garantie:

- > Nichteinhaltung der Bedingungen für die Aufstellung und den Betrieb des Gerätes,
- > Nichteinhaltung der vorgeschriebene Wartung,
- > Nichteinhaltung der Garantiebedingungen.

## DANKSAGUNG

Vielen Dank für Ihren Kauf des INW Gebläses/der INW Luftpumpe. Wir sind überzeugt, dass Sie mit diesem Gerät zufrieden werden. Sollten Sie jegliche Fragen haben, setzen Sie sich, bitte, mit uns in Verbindung.