

INECO

> NÁVOD K OBSLUZE

ALITA

membránová dmyhadla

NÁVOD K OBSLUZE (verze 2011.11)

Děkujeme Vám, že jste si koupili membránové dmyhadlo Alita. Než je uvedete do provozu, pozorně si přečtěte tento návod.

Tento návod platí pro modely AL-6A, AL-6SA*, AL-15A, AL-15SA*, AL-20, AL-30, AL-40, AL-50, AL-60, AL-80, AL-100, AL-120, AL-150, AL-200, AL-250, AL-300, AL-400, AL-500W.



Dmyhadla / vývěvy Alita splňují podmínky směrnice 2002/95/ES Evropského parlamentu a Rady z 27. ledna 2003 o omezení používání některých nebezpečných látek v elektrických a elektronických zařízeních.

CE

Dmyhadla / vývěvy Alita odpovídají směrnici pro strojní zařízení Evropského společenství (CE).

OBSAH



ALITA.....	1
OBSAH.....	2
1 DEFINICE.....	3
1.1 Obecné.....	3
2 Bezpečnost.....	3
3 POUŽITÍ.....	4
3.1 Obecné.....	4
3.2 Podmínky použití.....	4
4 INSTALACE.....	5
4.1 INSTALACE.....	5
5 PROVOZ.....	6
5.1 UVEDENÍ DO PROVOZU.....	6
5.2 Provoz.....	6
6 Kontrola a údržba.....	6
6.1 Kontrola.....	6
6.2 Údržba.....	6
6.3 Skladování.....	7
7 Servis.....	7
7.1 Montážní schéma dmyhadla.....	8
8 NÁHRADNÍ DÍLY A PŘÍSLUŠENSTVÍ.....	10
8.1 Vzduchový filtr.....	10
8.2 Tlakoměr.....	10
9 LIKVIDACE ODPADŮ.....	10
10 Záruka.....	11

1 DEFINICE

1.1 OBECNÉ

Návod

Tento návod k obsluze je duševním majetkem IN-ECO, spol. s r.o. Další informace o společnosti a produktech můžete získat na www.in-eco.cz.

Dmychadlo

Dmychadlem se v tomto návodu rozumí membránové dmychadlo, nazývané někdy také vzduchová lineární pumpa, ALITA . Některé modely mohou být použity jako dmychadlo i jako vývěva.

Plyn (vzduch)

Plynem se v tomto návodu rozumí vzduch, čistý plyn, směs vzduchu a plynu, nebo směs plynů. Ve stejném smyslu se v tomto návodu používá také pojem vzduch.

Autorizovaný servis IN-ECO

Autorizovaným servisem IN-ECO se v tomto návodu rozumí servisní středisko společnosti IN-ECO, spol. s r. o. Pro podrobnější informace (kontaktní údaje) navštivte www.in-eco.cz.

2 Bezpečnost

Dmychadlo mohou obsluhovat pouze osoby poučené podle tohoto návodu a příslušných bezpečnostních předpisů.



Neodborné zacházení s dmychadlem jako elektrickým zařízením může způsobit těžká až smrtelná zranění!

Před zahájením jakékoliv manipulace s dmychadlem si důkladně přečtěte tento návod. Návod musí být jednoznačně pochopen. Dodržujte všechny pokyny v něm uvedené a umístěte jej na viditelném místě v blízkosti místa používání dmychadla. Při instalaci a provozu dodržujte příslušné bezpečnostní předpisy.



Dmychadlo připojte na elektrickou síť s napětím 220 - 240 V / 50 Hz (60 Hz).

Nebezpečí úrazu elektrickým proudem!

Před jakoukoliv údržbou nebo opravou odpojte dmychadlo od elektrické sítě, abyste předešli úrazu elektrickým proudem!

Síťový kabel

Síťový kabel nesmí nikdy přijít do blízkosti ani styku s horkými částmi přístroje nebo jinými zdroji tepla. Nenechávejte síťový kabel ležet na ostrých hranách nebo rozích. Síťový kabel nelámejte ani neohýbejte.

Prodlužovací kabely

Používejte pouze třížilové prodlužovací kabely, které mají tříkolíkovou zástrčku se zemnicím kolíkem a tříotvorovou zásuvku, která umožňuje zasunutí zástrčky dmychadla. Ujistěte se, že prodlužovací kabel není poškozen. Pokud používáte prodlužovací kabel, použijte kabel přiměřený elektrickému proudu, který dmychadlo potřebuje. Nesprávný kabel může způsobit pokles napětí, ztrátu elektrické energie a nebezpečné přehřátí.



Nebezpečí úrazu v důsledku horkého povrchu zařízení a horkých médií!!

Dmychadlo v provozu může být velmi horké. Během provozu zařízení se nedotýkejte jeho povrchu, aby nedošlo k popálení. Teplota povrchu dmychadla může dosahovat až 70 °C (dno dmychadla s tlumičem rážů, při teplotě okolí okolo 25 °C). Po odstavení z provozu nechejte zařízení vychladnout. Pokud je to nutné, použijte vhodnou ochranu proti náhodnému dotyku horkého zařízení.

Tlakované médium může být velmi horké!

Vyvarujte se:

- > bezprostředního kontaktu s horkým zařízením nebo potrubím



Hlučný nebo drsný chod dmyhadla!

Pokud se vyskytne neočekávaný, nezvyklý hluk nebo drsný chod dmyhadla, odpojte dmyhadlo od elektrické sítě, zkontrolujte jeho stav (membrány), případně kontaktujte autorizovaný servis IN-ECO.

Emise hluku

Maximální hladiny akustického tlaku, resp. hladiny akustického výkonu, měřené podle podmínek příslušné normy, jednotlivých modelů jsou uvedeny na www.in-eco.cz.

3 POUŽITÍ

3.1 OBECNÉ

Tento návod platí pro membránové dmyhadla ALITA . Je společný pro modely AL-6A, AL-6 SA *, AL-15A, AL-15SA *, AL-20, AL-30, AL-40, AL-50, AL-60, AL-80, AL-100, AL-120, AL-150, AL-200, AL-250, AL-300, AL-400, AL-500W. Případné rozdíly v konstrukci nebo návodech jsou vyznačeny.*) Model AL-6 SA a AL-15SA může být použit jako dmyhadlo i jako vývěva. Návod musí být k dispozici na místě použití zařízení.

3.2 PODMÍNKY POUŽITÍ

Určení

Dmyhadla ALITA slouží k výrobě přetlaku, jsou zdrojem stlačeného plynu (vzduchu). Slouží ke stlačování nebo odsávání plynů, které nejsou výbušné, hořlavé, agresivní, jedovaté. Technické parametry jsou uvedeny na výrobním štítku a na www.in-eco.cz. Dmyhadla vyhovují nárokům na nepřetržitý provoz. V případě přerušovaného provozu je maximální počet startů za hodinu: 10.

Maximální pracovní tlaky dmyhadel:

AL-6A, AL-6SA, AL-15A, AL-15SA, AL-20A.....	100 mbar
AL-30, AL-40.....	150 mbar
AL-60, AL-80.....	220 mbar
AL-100, AL-120, AL-150, AL-200, AL-250, AL-300, AL-400, AL-500W.....	260 mbar

Dmyhadlo používejte do určeného maximálního pracovního tlaku. Při jeho překročení může dojít k poškození až zničení dmyhadla. Takto vzniklé škody nemohou být předmětem reklamace a záruční opravy. Řiďte se příslušnými pracovními (výkonnostními) křivkami uvedenými v katalogových listech na www.in-eco.cz.

Při možném překročení hodnot maximálního pracovního tlaku instalujte pojistný ventil na ochranu dmyhadla před přetížením. Doporučujeme použít manometr (tlakoměr) kvůli kontrole provozního tlaku.

Umístění

Dmyhadlo je určeno pro použití ve vnitřním prostředí. Umístěte ho vodorovně, v dobře větraném prostoru bez vibrací. Pokud je to nutné, instalujte zařízení proti vibracím. Dmyhadlo chraňte před nepříznivými povětrnostními vlivy (déšť, sníh, přímé sluneční záření a podobně).

Zabraňte vniknutí jakékoliv kapaliny do dmyhadla. Pokud potrubí, na které je zařízení napojené, ústí do kapaliny, umístěte dmyhadlo nad úroveň hladiny kapaliny. Pokud musí být umístěno pod úroveň hladiny kapaliny, zabraňte zpětnému nasání kapaliny (například instalujte sifon na potrubí, instalujte zpětnou klapku a podobně).

Pokud je dmyhadlo použito v čistírně odpadních vod (ČOV), umístěte jej tak, aby nedošlo k nasávání výparů z ČOV, případně k nasátí kalu nebo kalové pěny.

Dmyhadlo instalujte v dostatečně velkých prostorách, aby byla umožněna jeho pravidelná údržba.

Nesprávné umístění nebo instalace nepříznivě ovlivňuje životnost dmyhadla.

POZOR: V případě použití dmyhadla v rozporu s uvedenými podmínkami zanikají všechny nároky na záruku.

Ventilace, chlazení

Pro správný provoz dmyhadla je velmi důležitá ventilace a chlazení. Umístěte ho v dobře větraném prostoru s dostatečnou cirkulací vzduchu. Dobrá ventilace zaručuje nižší pracovní teplotu, zabraňuje přehřátí a tím i poškození dmyhadla. V případě používání v uzavřeném prostoru zabezpečte alespoň dva větrací otvory, každý o velikosti minimálně 1 dm². Dva otvory jsou nutné z důvodu spolehlivé výměny vzduchu a tím i chlazení dmyhadla. Pokud dmyhadlo používáte ve velmi malém prostoru, zabezpečte nucenou výměnu vzduchu (například ventilátorem), aby nedocházelo k přehřívání dmyhadla a tím ke zkrácování jeho životnosti, případně jeho zničení.

Omezení

Dmyhadlo nepoužívejte, pokud vzduch obsahuje vodní páru (vlhkost vyšší než 80 %), velké množství prachu, nabitých částic, buničiny, pokud obsahuje kyseliny, alkalické, korozivní nebo agresivní látky. Dmyhadlo nepoužívejte v prostorech, ve kterých se mohou vyskytnout výbušné plyny.

Dmyhadlo (vývěvu) nepoužívejte ke stlačování nebo odsávání plynů, které jsou výbušné, hořlavé, agresivní, jedovaté.

Dmyhadlo (vývěvu) nepoužívejte k nasávání vody ani jiných kapalin. Zabraňte vniknutí jakékoliv kapaliny do dmyhadla.

Teplota a vlhkost vzduchu (plynu)

Dmyhadlo je určeno k použití v rozsahu teploty okolí (maximálně) -10 °C až 40 °C. Optimální pracovní teplota okolí je 10 °C až 25 °C. Použití dmyhadla mimo toto rozmezí může způsobit jeho selhání a výrazné zkrácení jeho životnosti.

Maximální teplota nasávaného plynu nesmí být vyšší než 40 °C.

Maximální vlhkost nasávaného plynu nesmí být vyšší než 80 %.

Nadmořská výška

Při použití v nadmořské výšce vyšší než 1 000 m n. m. dochází podle fyzikálních zákonitostí k poklesu výkonu dmyhadla / vývěvy. V takových případech použití konzultujte s autorizovaným servisem IN-ECO.

UPOZORNĚNÍ

Dmyhadla Alita používejte pouze v podmínkách vymezených jejich parametry uvedenými v tomto návodu a na www.in-eco.cz. Jedná se zejména o teplotu okolí a nasávaného plynu, maximální tlakový rozdíl a úroveň elektrického krytí.

Chraňte původní výrobní štítek zařízení. Jeho poškozením nebo odstraněním zanikají všechny nároky na záruku.

Škody způsobené nedodržením těchto podmínek použití nemohou být předmětem reklamací a záručních oprav.

4 INSTALACE

4.1 INSTALACE

Dmyhadlo je určeno pro připojení k elektrické síti s napětím 220 - 240 V / 50 Hz (60 Hz). Úroveň elektrického krytí je na výrobním štítku zařízení (IP 54).

Dmyhadlo instalujte do vodorovné polohy, na pevné základy nebo pevnou podložku. Dmyhadlo instalujte v prostoru bez vibrací.

Síťový kabel nesmí přijít do styku ani blízkosti s horkými částmi přístroje nebo s jinými zdroji tepla. Nenechávejte síťový kabel ležet na ostrých hranách nebo rozích. Síťový kabel nelámejte ani neohýbejte.

Dmychadlo připojujete na potrubí s vnitřním průměrem, který je minimálně 1,5-násobně větší než vnitřní průměru výstupního hrdla dmychadla. Při příliš úzkých nebo dlouhých potrubích se přímo úměrně zvyšuje i tlak (tlakové ztráty). Tím se zvyšují nároky na dmychadlo.

5 PROVOZ

5.1 UVEDENÍ DO PROVOZU

Před uvedením do provozu zkontrolujte:

- > těsnost všech připojených potrubí nebo hadic,
- > otevření případných uzavíracích armatur na výtlačném potrubí.

5.2 PROVOZ

Dmychadla Alita jsou určena pro nepřetržitý provoz. Dodržujte provozní podmínky uvedené v tomto návodu, v části 2 Autorizovaným servisem IN-ECO se v tomto návodu rozumí servisní středisko společnosti IN-ECO, spol. s r. o. Pro podrobnější informace (kontaktní údaje) navštivte www.in-eco.cz.

Bezpečnost, s důrazem na teplotu okolí a nasávaného plynu. Dmychadlo používejte v určeném tlakovém rozmezí, viz část 3.2 Podmínky použití.

Při požadavku na přerušovaný chod nepřekročte maximální počet startů za hodinu, který je výrobcem stanoven na 10.

Zabraňte vniknutí jakékoliv kapaliny nebo pevných částí do dmychadla.

Řiďte se výkonnostní křivkou v katalogovém listu na www.in-eco.cz pro správný provoz dmychadla v jeho tlakovém rozmezí. Maximální tlakový rozdíl v systému, jaký přichází v úvahu, nesmí být větší než maximální tlakový rozdíl dmychadla uvedený v katalogovém listu na www.in-eco.sk nebo na výrobním štítku dmychadla. V opačném případě může dojít k jeho poškození.

6 KONTROLA A ÚDRŽBA

6.1 KONTROLA

Pravidelně kontrolujte dmychadlo a související potrubí, rozvod vzduchu (plynu). Kontrolujte zejména teplotu zařízení a nasávaného vzduchu a také znečištění vzduchového filtru (filtrační vložky). Kontrolujte usazování prachu a odstraňte prach, který by omezoval větrání nebo chlazení.

Pokud se vyskytne neobvyklý hluk nebo drsný chod dmychadla, odpojte ho od elektrické sítě a zkontrolujte jeho stav. Případnou opravu svěřte autorizovanému servisu IN-ECO.

6.2 ÚDRŽBA

Abyste předešli úrazu elektrickým proudem, při údržbě odpojte zařízení od elektrické sítě. Údržbu neprovádějte, pokud je zařízení zahřáté na provozní teplotu. Z důvodu údržby si důkladně prostudujte montážní schéma dmychadla 7.1 Montážní schéma dmychadla.

Pravidelně kontrolujte a vyměňujte:

- > vzduchový filtr (filtrační vložku),
- > membrány (servisní souprava).

Výměna vzduchového filtru

Vzduchový filtr (filtrační vložku) pod krytem filtru čistěte minimálně každé 2 měsíce. Každých 6 měsíců ji navíc doporučujeme vyměnit, a to včetně těsnění. Za účelem dodávky náhradních dílů se obraťte na svého dodavatele dmychadla nebo autorizovaný servis IN-ECO.

Demontáž vzduchového filtru:

1. odšroubujte šroub na krytu filtru a kryt sejměte,
2. vytáhněte filtr a zkontrolujte jeho znečištění a neporušenost těsnění,
3. vyměňte, případně „vyperte“ filtr.

Praní filtru: zlehka umyjte v mírně teplé mýdlové vodě a důkladně opláchněte. Před instalací nechte zcela uschnout!

Při výměně filtru vyměňte i těsnění vzduchového filtru. Staré těsnění stáhněte z osazovacích kolíků a na ty pak opatrně vložte těsnění nové.

Montáž vzduchového filtru: nový nebo vypraný filtr vložte do rámu v horním krytu dmychadla. Přišroubujte kryt filtru. Modely dmychadel s oblým tvarem krytu mají jednoznačnou orientaci krytu filtru určenou drážkou v kovovém odlitku horního krytu dmychadla a perem v (plastovém) krytu filtru.

Výměna membrán

Membrány jsou součástí dmychadla, která podléhá opotřebení, a na takové opotřebení se nevztahuje záruka. Pravidelná výměna membrán (2 ks), případně celé servisní soupravy (2 membrány a 2 víčka membrán), je standardní údržbou dmychadla. Vyměňujte je pravidelně, každé dva roky provozu. Výměnu membrán svěřte autorizovanému servisu IN-ECO. Nedodržení intervalu výměny membrán zanikají všechny nároky na záruku. Takto vzniklé škody nemohou být předmětem reklamace a záruční opravy.

6.3 SKLADOVÁNÍ

Dmychadla skladujte v suchém prostředí s normální vlhkostí vzduchu. Při relativní vlhkosti 80 % a více skladujte v uzavřeném obalu s přiloženým sušícím prostředkem.

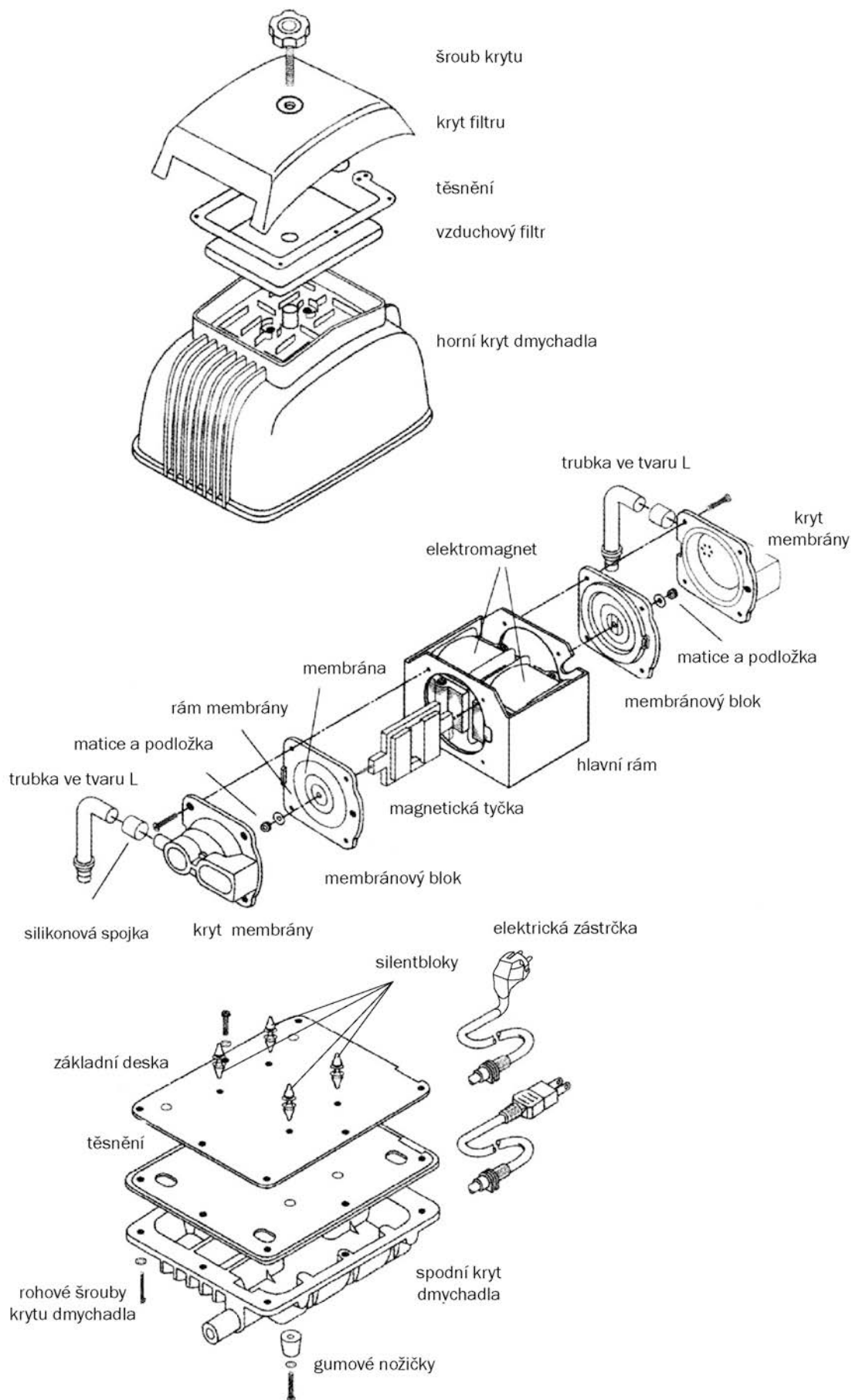
7 SERVIS

Během záruční doby smí opravy provádět výhradně autorizovaný servis IN-ECO. V případě jakéhokoli zásahu do zařízení během záruční doby – s výjimkou předepsané údržby – veškeré nároky na záruku zanikají.

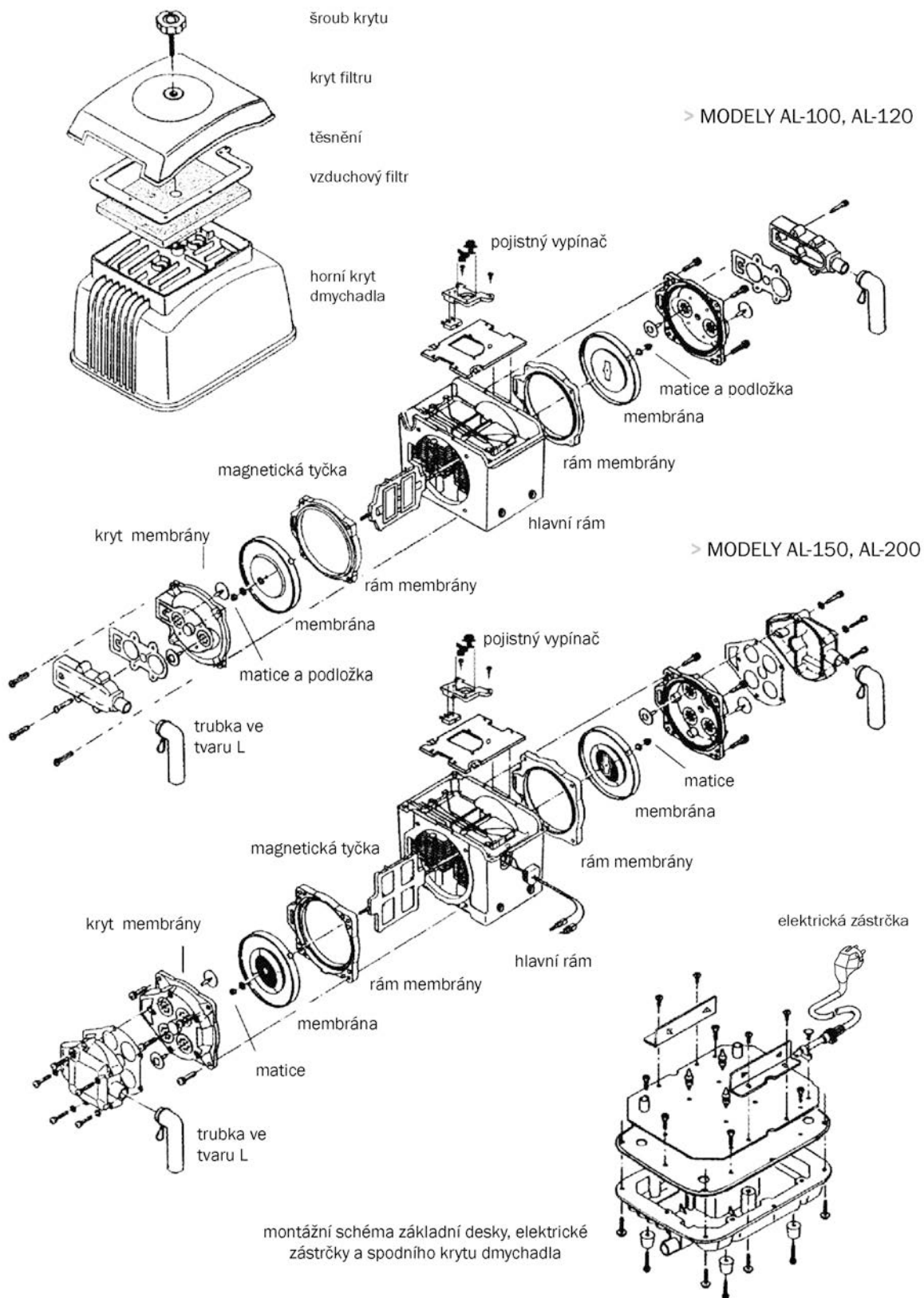
Pozáruční servis dmychadla svěřte autorizovanému servisu IN-ECO.

7.1 MONTÁŽNÍ SCHÉMA DMYCHADLA

Modely: Alita AL-40, AL-60, AL-80



Modely: Alita AL-100, AL-120, AL-150, AL-200



8 NÁHRADNÍ DÍLY A PŘÍSLUŠENSTVÍ

Ohledně specifikace a dodávky náhradních dílů kontaktujte autorizovaný servis IN-ECO.

8.1 VZDUCHOVÝ FILTR

Na ochranu dmyhadla před vniknutím pevných částí, prachu, buničiny pravidelně kontrolujte, čistěte a vyměňujte vzduchový filtr. Nespouštějte zařízení bez vzduchového filtru.

Vzduchový filtr (filtrační vložku) pod krytem filtru čistěte minimálně každé 2 měsíce a každých 6 měsíců jej i s těsněním vyměňte. Za účelem dodávky náhradních dílů se obraťte na svého dodavatele dmyhadla nebo autorizovaný servis IN-ECO.

8.2 TLAKOMĚR

Za účelem základní diagnostiky tlaku ve vzduchovém systému instalujte tlakoměr (manometr).

9 LIKVIDACE ODPADŮ

Při likvidaci odpadů je třeba postupovat podle platné právní úpravy v odpadovém hospodářství.

10 ZÁRUKA

Při dodržení záručních podmínek poskytuje společnost IN-ECO na dmychadla Alita záruku 2 roky.

Záruční podmínky

- > Zařízení musí být používána ve smyslu tohoto návodu.
- > Během záruční doby smí opravy provádět výhradně autorizovaný servis IN-ECO.
- > V případě jakéhokoliv zásahu do zařízení během záruční doby – s výjimkou předepsané údržby – veškeré nároky na záruku zanikají.
- > Záruka se nevztahuje na výměnu dílů, které jsou za běžných provozních podmínek vystaveny opotřebením, jako jsou jednosměrné ventily, membrány, filtry, atd ..

Při reklamaci dmychadla je nutné s dmychadlem doložit:

1. doklad o koupi (záruční list),
2. popis použití dmychadla a problému,
3. kontaktní údaje: adresa, telefonní číslo, e-mail a podobně.

Dmychadlo musí být na reklamaci nebo opravu doručené čisté.

Náklady na dopravu dmychadla do autorizovaného servisu IN-ECO a zpět k zákazníkovi hradí zákazník.

Záruka zaniká:

- > v případě, že nejsou dodrženy podmínky instalace a provozu dmychadla,
- > v případě nedodržení předepsané údržby,
- > v případě nedodržení záručních podmínek.

PODĚKOVÁNÍ

Děkujeme Vám, že jste si zakoupili dmychadlo Alita . Věříme, že s ním budete spokojeni. V případě jakýchkoliv dotazů neváhejte a kontaktujte nás.

